



中华人民共和国国家标准

GB36900.1—2018

低、中水平放射性废物高完整性容器 ——球墨铸铁容器

Ductile Cast Iron High Integrity Container for
Low-and-Intermediate Level Radioactive Solid Wastes

本电子版为发布稿。请以中国环境科学出版社出版的正式标准文本为准。

2018-10-29 发布

2019-3-1 实施

生态环境部
国家市场监督管理总局

发布

目 次

前 言.....	III
1 适用范围.....	1
2 规范性引用文件.....	1
3 术语和定义.....	2
4 基本安全要求.....	2
5 产品性能要求.....	3
6 检验方法.....	4
7 检验规则.....	5
8 标识.....	6
9 产品的贮存和运输.....	6
附录 A（规范性附录） 球墨铸铁耐腐蚀性能检测方法.....	8
附录 B（资料性附录） 容器型号、规格与尺寸.....	11

前 言

为贯彻《中华人民共和国环境保护法》《中华人民共和国放射性污染防治法》《中华人民共和国核安全法》，做好低、中放废物安全处置工作，防治放射性污染，改善环境质量，保护人体健康，制定本标准。

低、中水平放射性废物高完整性容器系列标准由三个不同材料制成的高完整性容器标准组成：

- 《低、中水平放射性废物高完整性容器—球墨铸铁容器》（GB36900.1）；
- 《低、中水平放射性废物高完整性容器—混凝土容器》（GB36900.2）；
- 《低、中水平放射性废物高完整性容器—交联高密度聚乙烯容器》（GB36900.3）。

本标准为其第一部分《低、中水平放射性废物高完整性容器—球墨铸铁容器》（GB36900.1），规定了球墨铸铁材料制高完整性容器（以下简称“球墨铸铁容器”）的安全要求、性能要求、检测方法和检验规则等，并给出了球墨铸铁容器的型号与尺寸。

附录 A 为规范性附录。附录 B 为资料性附录。

本标准首次发布。

本标准由生态环境部辐射源安全监管司、核设施安全监管司、科技标准司组织制订。

本标准主要起草单位：中国核电工程有限公司、北京科技大学。

本标准自 2019 年 3 月 1 日起实施。

本标准由生态环境部解释。

低、中水平放射性废物高完整性容器——球墨铸铁容器

1 适用范围

本标准规定了球墨铸铁材料制高完整性容器（以下简称“球墨铸铁容器”）的安全要求、性能要求、检测方法和检验规则等，并给出了球墨铸铁容器的型号与尺寸。

本标准适用于球墨铸铁容器的设计、制造、采购、检验等活动。

球墨铸铁容器可用于低、中水平放射性固体废物管理过程中的废物整备、贮存、处置和运输，不适用于盛装高放废物或用作 B 型货包与 C 型货包的包装容器。

2 规范性引用文件

本标准内容引用了下列文件或其中的条款。凡是不注日期的引用文件，其有效版本适用于本标准。凡是注明日期的，仅注明日期的版本适用于本标准。

GB 9132	低、中水平放射性固体废物近地表处置安全规定
GB 11806	放射性物质安全运输规程
GB 12711	低、中水平放射性固体废物包装安全标准
GB/T 228.1	金属材料 拉伸试验 第一部分：室温试验方法（ISO 6892:1998,MOD）
GB/T 229	金属材料 夏比摆锤冲击试验方法（ISO 148-1:2006,MOD）
GB/T 231.1	金属材料 布氏硬度试验 第 1 部分：试验方法（ISO 6506-1:2005, MOD）
GB/T 231.2	金属材料 布氏硬度试验 第 2 部分：硬度计的检验与校准（ISO 6506-2:1999,MOD）
GB/T 231.3	金属布氏硬度试验 第 3 部分：标准硬度块的标定（ISO 6506-3:1999,MOD）
GB/T 1348-2009	球墨铸铁件（ISO 1083:2004,MOD）
GB/T 2481.1	固结磨具用磨料 粒度组成的检测和标记 第 1 部分：粗磨粒 F4~F220
GB/T 6060.1	表面粗糙度比较样块 铸造表面
GB/T 6414	铸件 尺寸公差与机械加工余量
GB/T 9441	球墨铸铁金相检验
GB/T 15219	放射性物质运输包装质量保证
GB/T 16545	金属和合金的腐蚀 腐蚀试样上腐蚀产物的清除

《放射性废物分类》（环境保护部、工业和信息化部、国家国防科技工业局公告 2017 年第 65 号）

3 术语和定义

下列术语和定义适用于本标准。

3.1 高完整性容器 high integrity container

是指在预期 300 年以上的使用寿命内，能够有效包容其中盛装的低、中水平放射性固体废物容器的容器。高完整性容器可以由不同材料制成（如混凝土、球墨铸铁、高密度聚乙烯材料或复合材料）。

3.2 球墨铸铁 ductile cast iron

是指铁液经球化及孕育处理，使其凝固后石墨全部或大部分呈球状的铸铁。

4 基本安全要求

4.1 一般安全要求

4.1.1 高完整性容器在长期贮存或最终处置条件下，对放射性内容物能保持预期 300 年以上的包容性能。

4.1.2 高完整性容器的结构材料应与其盛装的内容物和其所处的环境条件（如温度、湿度、腐蚀介质、辐射场、阳光照射）相容。必要时可在容器内、外设置内衬、外套或涂层及带过滤器的排气装置。

4.1.3 高完整性容器的结构设计应考虑方便搬运、堆码和防止表面积水。

4.1.4 作运输容器使用时，还应满足 GB 11806 规定的要求，必要时，可增设减震装置。

4.1.5 高完整性容器的设计、采购、制造等活动应按照 GB/T 15219 的要求编制相应的质量保证大纲，并遵照执行。

4.2 特殊安全要求

4.2.1 对内容物要求

4.2.1.1 球墨铸铁容器内所盛废物应是满足最终处置要求的低、中水平放射性固体废物，废物包内游离液体的体积应小于固体废物体积的 1%。

4.2.1.2 球墨铸铁容器内容物还应满足 GB 9132、《放射性废物分类》和其他有关标准规定的要求。

4.2.2 铸件材料要求

4.2.2.1 球墨铸铁容器的选材应考虑其力学性能（如强度、硬度、塑性、伸长率、冲击韧性）、使用环境和长期耐腐蚀性能等因素。

4.2.2.2 球墨铸铁容器的铸件材料力学性能应满足表 1 的要求。

表 1 球墨铸铁力学性能要求

性能（附铸试样）					
抗拉强度 R _m /MPa	规定塑性延伸强度	伸长率 A/%	布氏硬度 ¹⁾ HBW	最小冲击功/J（V 形缺口）	
				三个试样平均值	单个值

(min.)	R _{p0.2} /MPa (min.)	(min.)			
370	240	12	120~175	12(室温 23±5℃)	9(室温 23±5℃)

注1)：硬度指标仅作参考，不作为材料质量控制指标。

4.2.2.3 铸件材料的石墨形态以球状为主，球化级别不低于 GB/T 9441 规定的球化级别 3 级。

4.2.2.4 铸件材料的耐腐蚀性能应满足附录 A 中表 A.3 的要求。

4.2.3 铸件要求

4.2.3.1 球墨铸铁容器采用的球墨铸铁件的厚度应不小于 50mm，并且不大于 200mm。

4.2.3.2 不允许有影响铸件使用性能的铸造缺陷（如裂纹、冷隔、缩孔、夹渣等）存在。

4.2.3.3 铸件非加工面上及铸件内部允许的缺陷种类、数量、范围，应符合球墨铸铁容器铸件设计图样、技术规范的要求。

4.2.3.4 铸件表面及加工表面，不允许使用任何手段修补，如堵塞、焊补、浸渗等。

5 产品性能要求

5.1 型号、规格和尺寸

5.1.1 型号、规格、尺寸要求

球墨铸铁容器的型号、规格和尺寸应尽量标准化、系列化。推荐的桶形和箱型容器的数种规格见附录 B。用户可以根据需要采用其他规格和尺寸的球墨铸铁容器，但性能应满足本标准规定的强制性要求。

5.1.2 外观质量

球墨铸铁容器外部不得有妨碍堆码的突出部件，应将球墨铸铁容器设计和加工成表面无凸出部分并易于去污，可防止集水和积水的结构。

5.2 容器性能要求

5.2.1 操作性能

应按 6.3.2 节规定对球墨铸铁容器的装卸、吊运或栓系的构件进行操作性能试验，构件操作应无故障，操作性能试验后，构件应无损坏。

5.2.2 堆码性能

应按 6.3.3 节规定对球墨铸铁容器进行堆码试验或计算分析，以验证球墨铸铁容器能够满足堆码性能的要求，内容物应无漏失或弥散。

5.2.3 抗冲击性能

应按 6.3.4 节规定对球墨铸铁容器进行跌落试验或计算分析，以验证球墨铸铁容器能够满足抗冲击性能的要求，内容物应无漏失或弥散。

5.2.4 抗贯穿性能

应按 6.3.5 节规定对球墨铸铁容器进行 1m 落棒试验或计算分析，以验证球墨铸铁容器能够满足抗贯穿性能的要求，内容物应无漏失或弥散。

5.2.5 防水性能

应按 6.3.6 节规定对球墨铸铁容器进行喷水试验，以检验其防水性能。喷水试验后，球墨铸铁容器内表面应无水。

6 检验方法

6.1 铸件材料性能检验方法

6.1.1 取样

铸件材料性能检测应采用附铸试块，取样来源和取样数量符合 GB/T 1348-2009 第 8 章的相关要求，试验结果符合 4.2.2 节铸件材料要求为合格。

6.1.2 试验方法

6.1.2.1 拉伸试验

按 GB/T 228.1 的规定执行。

6.1.2.2 冲击试验

冲击试验按 GB/T 229 的规定执行。

6.1.2.3 硬度试验

硬度试验按 GB/T 231.1、231.2 和 231.3 的规定执行。

6.1.2.4 金相试验

金相试验按 GB/T 9441 的规定执行。

6.1.2.5 耐腐蚀试验

耐腐蚀试验按照附录 A 球墨铸铁耐腐蚀性能检测方法的规定执行。

6.2 铸件检验方法

6.2.1 几何尺寸和尺寸公差检验

6.2.1.1 用精度 0.5mm 的通用量具进行目视测量。

6.2.1.2 铸件的几何形状及尺寸应符合图样的规定。

6.2.1.3 铸件的尺寸公差按 GB/T 6414 的规定执行。有特殊要求的可按图样或有关技术要求执行。

6.2.2 表面质量检验

6.2.2.1 铸件应按 GB/T 1348-2009 的要求清理干净，修整多余部分。

6.2.2.2 浇冒口残余、粘砂、氧化皮及内腔残余物等去除要求应符合设计技术规范的要求。

6.2.2.3 铸件表面粗糙度应符合 GB/T 6060.1 的规定，或符合设计图样或产品技术规范的要求。

6.2.3 无损检测

铸件无损检测要求按 GB/T 1348-2009 第 11.4 章的规定执行。

6.3 容器检验方法

6.3.1 结构尺寸及外观检验

采用精度 0.5mm 的通用量具对结构尺寸进行测量，采用目视检查容器外观，应符合设计图样或产品技术规范的要求。

6.3.2 操作性能试验

球墨铸铁容器内装密度为 2500kg/m^3 的均匀固体物质，填充系数 95%，对装载后的容器相关构件进行连续 50 次操作。

6.3.3 堆码试验

球墨铸铁容器内装密度为 2500kg/m^3 的均匀固体物质，填充系数 95%。按照 GB 11806 的规定进行堆码试验，堆放时间为 24h。

6.3.4 跌落试验

球墨铸铁容器内装密度为 2500kg/m^3 的均匀固体物质，填充系数 95%。按照 GB 11806 的规定进行跌落试验，跌落试验的自由下落距离应满足 GB 11806 中在运输的正常条件下试验货包的自由下落距离的规定。

6.3.5 1m 落棒试验

球墨铸铁容器内装密度为 2500kg/m^3 的均匀固体物质，填充系数 95%。按照 GB 11806 的规定进行运输正常条件下的贯穿试验。

6.3.6 喷水试验

按照 GB 11806 的规定进行喷水试验。

7 检验规则

7.1 型式试验

7.1.1 球墨铸铁容器型式试验的项目顺序按表 2 逐项进行，各项试验可在一个容器上进行。

7.1.2 球墨铸铁容器经型式试验合格后，方可采用型式试验容器的设计并按其相同的加工工艺进行正式批量生产。

7.1.3 型式试验要求

球墨铸铁容器生产有下列情形之一时，应进行型式试验项目：

- a) 新产品投产试制时；
- b) 正式生产后，如材料、结构、工艺有较大改变时；
- c) 产品长期停产后（超过一年），恢复生产时；
- d) 出厂检验结果与型式检验结果有较大差别时；
- e) 用户要求或国家核安全监管部门提出需进行型式检验时。

表 2 型式试验项目

序号	试验项目
1	拉伸试验
2	冲击试验
3	硬度试验
4	金相试验
5	耐腐蚀试验
7	铸件尺寸检查
8	铸件表面质量检查

9	铸件无损检测
10	容器尺寸检查
11	容器外观检查
12	操作性能试验
13	堆码性能试验
14	抗冲击性能试验
15	抗贯穿性能试验
16	跌落试验
17	1m 落棒试验
18	喷水试验

7.2 出厂检验

7.2.1 球墨铸铁容器产品性能应满足第 5 章的要求，逐台进行容器结构尺寸和外观检查，逐台进行无损检测。每批同一规格的产品抽 10%（至少一个）进行操作性能试验。

7.2.2 检查合格后，应为每个球墨铸铁容器出具工作卡、材料合格证、产品检验报告和容器合格证书。

7.3 判定规则

7.3.1 型式试验判定规则

各项试验全部合格，则判该检验批合格。如有一项不合格，则判该检验批不合格。

7.3.2 出厂检验判定规则

各项试验全部合格，则判该检验批合格。如有一项不合格，则判该检验批不合格。

8 标识

8.1 球墨铸铁容器货包外表面标记应符合 GB 12711 有关放射性标志和标签的规定。

8.2 应在球墨铸铁容器外表面标识生产厂家或代号、生产日期和批号等。

8.3 球墨铸铁容器的标识应醒目、清楚、耐久性好且不能损伤容器性能。

9 产品的贮存和运输

9.1 产品贮存

9.1.1 球墨铸铁容器应存放在基础坚固的地面上，宜垂直码放，码放高度一般不得超过 6 层。

9.1.2 球墨铸铁容器存放期间，应防止受到化学侵蚀、恶劣气候和外力损害。

9.2 产品运输

9.2.1 球墨铸铁容器搬运、装卸时必须采用吊运工具轻装轻放。运输时应采用适当的措施，将球墨铸铁容器紧固在运输工具上，并在球墨铸铁容器间设置适当的缓冲或隔离的空间、材

料或装置，以防碰撞、损坏。

附录 A
(规范性附录)
球墨铸铁耐腐蚀性能检测方法

A1 范围

本方法规定了球墨铸铁高完整性容器用球墨铸铁腐蚀试验设备、试样制备和要求、试验溶液、试验程序、试验结果和评价等内容。

本方法适用于球墨铸铁在模拟酸性水溶液、模拟土壤加水溶液中腐蚀速率的测定。

A2 试验设备

A 2.1 恒温水浴

温度范围 20℃~100℃，控温精度±2℃。

A 2.2 试验容器

体积 2L 的玻璃烧杯，也可使用在试验温度下为惰性的材料制作的其他容器。

A3 试样

A 3.1 试样材料

试验材料为力学性能满足表 1 的要求的球墨铸铁。

A 3.2 试样尺寸和数量

A 3.2.1 试验用试样的尺寸为 50mm×25mm×(3~5) mm，平行试样数量不少于 3 个，空白对比试样至少 1 个。

A 3.3 试样制备

试样应在铸件上切取，采用机械或化学的方法除去试样表面氧化皮，并进行机械加工至尺寸要求，推荐试样表面粗糙度 Ra 范围在 6.3μm~12.5μm。试验前用 GB/T 2481.1 规定的 800 号水砂纸研磨，清洗、干燥后存放于干燥器中不小于 24h。

A4 试验溶液

A 4.1 使用化学纯及以上级别化学药品和去离子水或蒸馏水配制溶液。配制的试验溶液应充分搅拌并稳定。

A 4.2 试验溶液选用表 A.1 模拟的酸性水溶液和表 A.2 模拟的土壤加水溶液。

表 A.1 模拟酸性水溶液 (pH=3~4)

成分	含量, mg · L ⁻¹	成分	含量, mg · L ⁻¹
硫酸钙(CaSO ₄)	2.72	碳酸钠 (Na ₂ CO ₃)	109.18
氯化钠(NaCl)	84.80	硫酸钠 (Na ₂ SO ₄)	38.34
碳酸氢钠 (NaHCO ₃)	281.40	硫酸镁 (MgSO ₄)	1.20

注：溶液 pH 可用 50%H₂SO₄ 溶液调整。

表 A.2 模拟土壤加水溶液 (pH=7~8)

成分	含量, mg · L ⁻¹	成分	含量, mg · L ⁻¹
----	--------------------------	----	--------------------------

硫酸钙(CaSO ₄)	13498.00	硫酸铁 (Fe ₂ (SO ₄) ₃)	1.80
氯化钠(NaCl)	14077.44	碳酸氢铵 (NH ₄ HCO ₃)	17.38
碳酸氢钠 (NaHCO ₃)	294.00	碳酸氢钾 (KHCO ₃)	308.00
碳酸钠 (Na ₂ CO ₃)	26.50	氯化钾 (KCl)	5822.18
硫酸钠 (Na ₂ SO ₄)	127.80	氯化钙 (CaCl ₂)	3883.89
硫酸镁 (MgSO ₄)	493.23	-	-

A5 试验程序

A 5.1 试验前测量试样的质量和尺寸，质量精确至 0.0001g，尺寸精确至 0.02mm，并计算试样的试验面积。

A 5.2 将试验溶液搅匀后倒入玻璃烧杯或其他满足试验要求的容器中，试样每平方厘米表面积所需的试验溶液量应在 20mL 以上。

A 5.3 将试验容器放入恒温水浴加热到规定温度，试验温度为室温 (25℃±2℃) 或高温 (90℃±2℃)。

A 5.4 将试样放入试验溶液中，每个试样应互不接触，保持一定距离，且不与烧杯接触。试验溶液液面应高出试样顶端至少 2cm。

A 5.5 试验期间应每 7d 更换一次试验溶液。高温下 (90℃±2℃) 进行的试验，为防止溶液蒸发，试验容器应具备有回馏冷凝的装置。

A 5.6 试验持续时间推荐为室温 (25℃±2℃) 下至少 90d；高温 (90℃±2℃) 下至少 30d。

A 5.7 试验结束后取出试样，用流动的去离子水清洗，清洗后吹干待用。该过程中应尽量避免或减少腐蚀产物的脱落。

A6 试验结果评定

A 6.1 外观

A 6.1.1 在日光或人造散射灯下目视检测腐蚀后试样外观形貌，记录表面腐蚀分布状况和腐蚀产物的颜色。

A 6.1.2 按照 GB/T 16545 规定的方法去除试样表面的腐蚀产物后，在日光或人造散射灯下目视检测腐蚀后试样外观形貌，记录腐蚀类型 (均匀腐蚀/局部腐蚀)。

A 6.1.3 测量去腐蚀产物后试样表面的粗糙度，并与空白试样进行对比。

A 6.1.4 如发生局部腐蚀，检测去腐蚀产物后试样的腐蚀深度、腐蚀的面积等。

A 6.2 腐蚀速率

按照公式 (A.1) 计算腐蚀速率：

$$v = \frac{8.76 \times 10^7 \times (W_1 - W_2)}{S \times \rho \times t} \dots\dots\dots (A.1)$$

式中：

v — 腐蚀速率，单位为微米每年 (μm/a)；

W_1 — 腐蚀前试样质量，单位为克 (g)，精度至 0.0001g；

W_2 — 腐蚀后试样质量，单位为克 (g)，精度至 0.0001g；

- S — 试样表面面积，单位为平方厘米 (cm^2)；
 ρ — 球墨铸铁密度，单位为克每立方厘米 (g/cm^3)；
 t — 试验持续时间，单位为小时 (h)。

A 6.3 合格判据

用于制造高完整性容器用球墨铸铁在模拟的酸性水溶液和模拟的土壤加水溶液中，腐蚀速率应满足表 A.3 的要求。

表 A.3 球墨铸铁耐腐蚀性能

腐蚀环境	腐蚀速率, $\mu\text{m}/\text{a}$	
	室温 ($25^\circ\text{C}\pm 2^\circ\text{C}$)	高温 ($90^\circ\text{C}\pm 2^\circ\text{C}$)
模拟酸性水溶液 ($\text{pH}=3\sim 4$)	<70	<350
模拟土壤加水溶液 ($\text{pH}=7\sim 8$)	<80	<170

A7 试验报告

试验报告应至少包含以下内容：

- a) 试验项目名称；
- b) 试验材料，包括球墨铸铁的牌号和化学成分、力学性能、生产厂家等；
- c) 试样及处理状态，包括取样位置、表面状态、尺寸等；
- d) 试验溶液及试验条件；
- e) 腐蚀情况，包括试样表面腐蚀产物膜分布及去膜前后腐蚀形貌、腐蚀类型等；
- f) 腐蚀速率。

附录 B
(资料性附录)
容器型号、规格与尺寸

球墨铸铁容器可设计为箱型容器或桶型容器。箱型容器的型号与尺寸见表 B.1，其结构示意图见图 B.1；桶形容器的型号和尺寸见表 B.2，其结构示意图见图 B.2。

表 B.1 箱型容器的型号和尺寸^{1) 2)}

型号	内腔尺寸 (mm)							标称容积 (m ³)
	长 a	允许偏差	宽 b	允许偏差	高 h	允许偏差	同轴度	
BI-250	500	1	500	1	1000	2	±4	0.25
BII-500	700	1	700	1	1000	2	±4	0.5
BIII-1000	900	1	900	1	1200	2	±4	1

注：1) 表中容器的型号和尺寸为推荐值，用户可根据需要选择其他规格和尺寸的容器；

2) 用户可根据需要在 50mm 至 200mm 范围内选择容器的厚度(δ)；

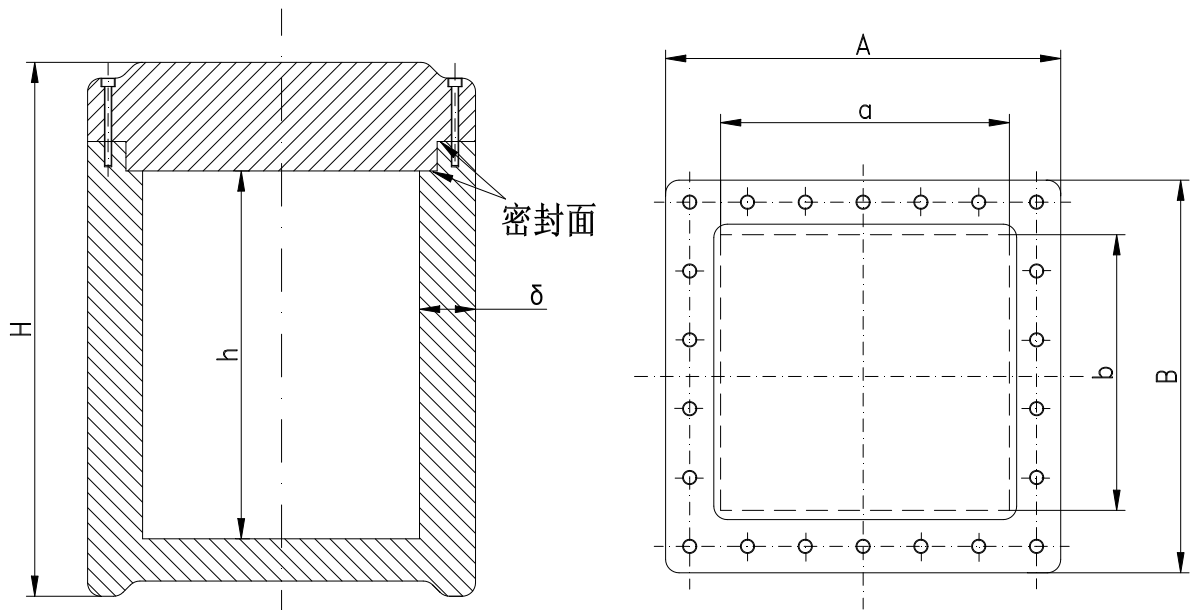


图 B.1 箱型球墨铸铁容器结构示意图

表 B.2 桶型容器的型号和尺寸^{1) 2)}

型号	内腔尺寸 (mm)					标称容积 (m ³)
	内径 d	允许偏差	高度 h	允许偏差	同轴度	
DI-500	800	1	1000	2	±4	0.5
DII-750	800	1	1500	2	±4	0.75
DIII-1000	1000	2	1300	2	±4	1
DIV-1500	1200	2	1400	2	±4	1.5

注：1) 表中容器的型号和尺寸为推荐值，用户可根据需要选择其他规格和尺寸的容器；

2) 用户可根据需要在 50mm 至 200mm 范围内选择容器的厚度(δ)；

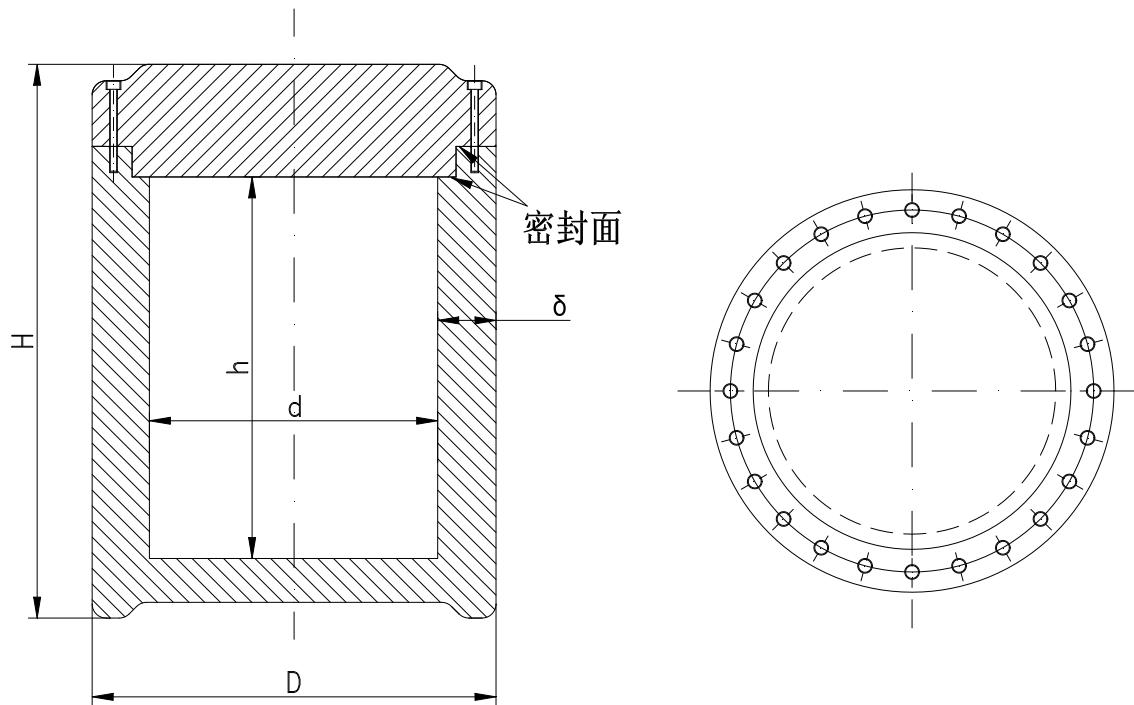


图 B.2 桶型球墨铸铁容器结构示意图