



# 中华人民共和国国家标准

GB/T ×××××—××××

## 食品容器用覆膜铁、覆膜铝质量通则

General quality requirements for laminated steel and laminated  
aluminum of food containers

××××-××-××发布

××××-××-××实施

国家市场监督管理总局  
国家标准化管理委员会 发布

## 目 次

|                             |     |
|-----------------------------|-----|
| 前言 .....                    | III |
| 1 范围 .....                  | 1   |
| 2 规范性引用文件 .....             | 1   |
| 3 术语和定义 .....               | 1   |
| 4 分类、代号及牌号 .....            | 2   |
| 4.1 基板的分类及代号 .....          | 2   |
| 4.2 薄膜的分类及代号 .....          | 3   |
| 4.3 按单/双面覆膜方式分类 .....       | 3   |
| 4.4 按表面处理方式分类 .....         | 3   |
| 4.5 按用途分类 .....             | 3   |
| 4.6 牌号 .....                | 4   |
| 5 订货内容 .....                | 4   |
| 6 质量要求 .....                | 4   |
| 6.1 原辅材料 .....              | 4   |
| 6.2 尺寸、外形和重量 .....          | 5   |
| 6.3 外观 .....                | 6   |
| 6.4 理化指标 .....              | 6   |
| 7 试验方法 .....                | 7   |
| 7.1 取样 .....                | 7   |
| 7.2 试验条件 .....              | 8   |
| 7.3 尺寸、外形、外观质量及膜缩进量测定 ..... | 8   |
| 7.4 耐蒸煮性 .....              | 9   |
| 7.5 抗酸性 .....               | 9   |
| 7.6 抗硫性 .....               | 10  |
| 7.7 抗盐性 .....               | 10  |
| 7.8 耐蚀力 .....               | 10  |
| 7.9 抗冲击试验 .....             | 11  |
| 7.10 附着力试验 .....            | 12  |
| 8 检验规则 .....                | 13  |
| 8.1 组批 .....                | 13  |
| 8.2 抽样方案 .....              | 13  |
| 8.3 出厂检验 .....              | 14  |
| 8.4 验收 .....                | 14  |
| 8.5 复验 .....                | 14  |
| 9 标志、包装、运输、贮存 .....         | 14  |
| 9.1 标志 .....                | 14  |

**GB/T ×××××—××××**

|  |    |
|--|----|
| 9.2 包装 .....                           | 14 |
| 9.3 运输 .....                           | 15 |
| 9.4 贮存 .....                           | 15 |
| 附录 A (资料性) 订货内容 .....                  | 16 |
| 附录 B (资料性) 可印刷覆膜铁或覆膜铝抗冲击性试样热处理条件 ..... | 17 |
| 参考文献 .....                             | 18 |

## 前 言

本文件按照 GB/T 1.1—2020《标准化工作导则 第 1 部分：标准化文件的结构和起草规则》的规定起草。

请注意本文件的某些内容可能涉及专利。本文件的发布机构不承担识别专利的责任。

本文件由全国食品工业标准化技术委员会(SAC/TC 64)提出并归口。

本文件起草单位：奥瑞金科技股份有限公司、宝山钢铁股份有限公司、珠海新一代复合材料有限公司、中国食品发酵工业研究院有限公司、粤海中粤(中山)马口铁工业有限公司、上海东和欣新材料集团有限公司、上海思匠新材料科技股份有限公司、江阴瑞兴科技有限公司、义乌市易开盖实业公司、苏州华源控股股份有限公司、昇兴集团股份有限公司、广东英联包装股份有限公司、杭州中粮包装有限公司、上海宝钢包装股份有限公司、福建标新易开盖集团有限公司、嘉美食品包装(滁州)股份有限公司、浙江营益金属材料科技有限公司、无锡莱恩科技有限公司、广州卓诚智能装备有限公司、河北沃润达金属包装制品有限公司、福建福贞金属包装有限公司、河钢集团衡水板业有限公司、浙江东来包装有限公司、江苏苏讯新材料科技股份有限公司、汕尾市五丰海洋生物科技有限公司、河南艾锐海新材料有限公司、聊城孚德食品加工有限公司、厦门市质量技术评审服务中心、上海华测品标检测技术有限公司、暨南大学、中国罐头工业协会。

本文件主要起草人：陈玉飞、陈红星、王利平、仇凯、饶泽华、李东、丁树民、吴刚、邱逊、倪俊义、张国兴、沈俊杰、习志兰、翁伟博、虞建卫、顾婕、张木生、范志龙、宗宇后、王小华、李众、张来、陈家文、刘有千、高宁、陈慧勇、夏铮、陈兆华、邱志新、张丽、张腾云、郝凡国、严绍德、苏红伟、王章薇、阳小娟、邱锡辉、潘家杰、沈明华、胡宇、周海平、吴增然、叶黎明、胡长鹰、晁曦、龚经纬、林志阳、徐坚、东思源、王亚。

# 食品容器用覆膜铁、覆膜铝质量通则

## 1 范围

本文件界定了食品容器用覆膜铁、覆膜铝的术语和定义,规定了其质量要求,描述了相应的试验方法,规定了检验规则、标志、包装、运输和贮存的要求,给出了便于技术规定的产品分类和代号。

本文件适用于制造食品容器的覆膜铁、覆膜铝。

## 2 规范性引用文件

下列文件中的内容通过文中的规范性引用而构成本文件必不可少的条款。其中,注日期的引用文件,仅该日期对应的版本适用于本文件;不注日期的引用文件,其最新版本(包括所有的修改单)适用于本文件。

- GB/T 708 冷轧钢板和钢带的尺寸、外形、重量及允许偏差
- GB/T 1732 漆膜耐冲击测定法
- GB/T 2520 冷轧电镀锡钢板及钢带
- GB/T 6672 塑料薄膜和薄片厚度测定 机械测量法
- GB/T 9753 色漆和清漆 杯突试验
- GB/T 10003 普通用途双向拉伸聚丙烯(BOPP)薄膜
- GB/T 16958 包装用双向拉伸聚酯薄膜
- GB/T 24180 冷轧电镀铬钢板及钢带
- GB/T 40319 拉深罐用铝合金板、带、箔材

## 3 术语和定义

GB/T 24180 和 GB/T 40319 界定的以及下列术语和定义适用于本文件。

### 3.1

#### 覆膜铁 laminated steel

通过熔融法、胶黏法等方法在镀锡或镀铬等薄钢板表面贴合一层高分子薄膜而成的一种兼有高分子材料和金属材料双重性能的复合材料。

[来源:GB/T 14251—2017,3.1,有修改]

### 3.2

#### 覆膜铝 laminated aluminum

通过熔融法、胶粘法等方法在铝合金薄板表面贴合一层高分子薄膜而成的一种兼有高分子材料和金属材料双重性能的复合材料。

[来源:GB/T 14251—2017,3.2,有修改]

### 3.3

#### 膜缩进量 film shrinkage

覆膜层宽度及基板宽度之间的差值。

注:当覆膜层宽度小于基板宽度时,膜缩进量为正值(也可用露铁量表征);当覆膜层宽度大于基板宽度时,膜缩进

量为负值(也可用露膜量表征)。

3.4

**泛白 blushing**

杀菌过程中水汽进入覆膜层与基材界面产生的发白现象。

3.5

**膜接头 film joint**

原料薄膜或覆膜过程中切换膜卷时,膜的头尾搭接部分。

3.6

**基板 substrate**

覆膜铁生产加工中所采用的镀锡、镀铬等薄钢板或者覆膜铝生产加工中所采用的铝合金薄板。

3.7

**不平度 unevenness**

**波浪度 waveness**

板材或带材波浪形弯曲的波浪高度与长度之差。

注:按照形状和出现的位置,板材的不平度分为边浪、中浪和翘曲。

3.8

**波形板 scured board**

剪切边为多边形态的板材。

4 分类、代号及牌号

4.1 基板的分类及代号

4.1.1 覆膜铁用基板的分类及代号

应符合表 1 的规定。

表 1 覆膜铁用基板的分类及代号

| 分类方式   | 类别    | 代号                                     |
|--|-------|--|
| 原板钢种 <sup>a</sup>                                | —     | MR,L,D                                 |
| 调质度  | 一次冷轧  | T-1,T-1.5,T-2,T-2.5,T-3,T-3.5,T-4,T-5  |
|  | 二次冷轧  | DR-7,DR-7M,DR-8,DR-8M,DR-9,DR-9M,DR-10 |
| 退火方式   | 连续退火  | CA                                     |
|  | 罩式退火  | BA                                     |
| 基板种类 <sup>b</sup>                                | 镀铬薄钢板 | SPTFS                                  |
|  | 镀锡薄钢板 | SPTE                                   |
| <sup>a b</sup> 根据需求,经供需双方协商,也可使用其他原板钢种或者基板种类的基板。 |       |  |

4.1.2 覆膜铝用基板的分类及代号

应符合表 2 的规定。

表 2 覆膜铝用基板的分类及代号

| 分类方式                             | 代号                                 |
|----------------------------------|------------------------------------|
| 牌号                               | 3104,3105,5042,5052,5151,5182,8011 |
| 状态                               | H16,H19,H24,H26,H34,H38,H39        |
| 根据需求,经供需双方协商,也可使用其他牌号或者状态的铝合金基板。 |                                    |

#### 4.2 薄膜的分类及代号

应符合表 3 的规定。

表 3 覆膜铁、覆膜铝用薄膜的分类及代号

| 分类方式                         | 类别               | 代号  |
|------------------------------|------------------|-----|
| 薄膜材质                         | 聚对苯二甲酸乙二醇酯       | PET |
|                              | 聚丙烯              | PP  |
|                              | 其他               | —   |
| 薄膜颜色                         | 白色               | W   |
|                              | 透明               | T   |
|                              | 其他               | —   |
| 薄膜位置                         | 上表面 <sup>a</sup> | TOP |
|                              | 下表面 <sup>b</sup> | BOT |
| 根据需求,经供需双方协商,也可使用其他材质及颜色的薄膜。 |                  |     |
| <sup>a</sup> 板材的上表面或带材的外表面。  |                  |     |
| <sup>b</sup> 板材的下表面或带材的内表面。  |                  |     |

#### 4.3 按单/双面覆膜方式分类

覆膜铁、覆膜铝按单/双面覆膜方式,分为单面覆膜铁、覆膜铝和双面覆膜铁、覆膜铝。

#### 4.4 按表面处理方式分类

覆膜铁、覆膜铝按表面处理方式,分为涂油、涂蜡和不涂。

#### 4.5 按用途分类

覆膜铁、覆膜铝按用途分类见表 4。

表 4 覆膜铁、覆膜铝按用途分类

| 分类方式  | 类别                                 |
|---|------------------------------------|
| 加工变形量   | 低变形 <sup>a</sup> ,高变形 <sup>b</sup> |
| 可否印刷  | 可印刷,不可印刷                           |
| 供需双方可根据实际需求,增加用途的分类方式。                            |                                    |
| <sup>a</sup> 低变形应用产品包括:平盖、旋开盖、浅冲成形罐(罐高/罐径<1)等。    |                                    |
| <sup>b</sup> 高变形应用产品包括:易开盖、变薄拉深罐、深冲成形罐(罐高/罐径≥1)等。 |                                    |

## 4.6 牌号

4.6.1 覆膜铁的牌号由覆膜铁代号 LS、基板种类代号、原板钢种代号、调质度代号和退火方式代号构成。

示例：

LS SPTFS MR DR-8 CA,LS SPTE D T-4 CA

4.6.2 覆膜铝的牌号由覆膜铝代号 LA、铝基板牌号、铝基板状态代号构成。

示例：

LA 3104 H48

## 5 订货内容

见附录 A。

## 6 质量要求

### 6.1 原辅材料

#### 6.1.1 基板

##### 6.1.1.1 镀锡薄钢板

应符合 GB/T 2520 的规定。

##### 6.1.1.2 镀铬薄钢板

应符合 GB/T 24180 的规定。

##### 6.1.1.3 拉深罐用铝合金板、带、箔材

应符合 GB/T 40319 的规定。

##### 6.1.1.4 其他类型的基板

应符合相关标准的规定。

#### 6.1.2 薄膜

##### 6.1.2.1 聚对苯二甲酸乙二醇酯(PET)薄膜

应符合 GB/T 16958 的规定。

##### 6.1.2.2 聚丙烯(PP)薄膜

应符合 GB/T 10003 的规定。

##### 6.1.2.3 其他类型薄膜

应符合相关标准的规定。

#### 6.1.3 涂油或涂蜡

应符合相关标准的规定。

注：除非协议另有规定，涂油通常采用 DOS 油。



#### 6.1.4 胶黏剂

应符合相关标准的规定。

### 6.2 尺寸、外形和质量

#### 6.2.1 尺寸

6.2.1.1 产品厚度以基板厚度表示。板材及带材的公称厚度小于 0.50 mm 时,覆膜铁按 0.005 mm 的倍数进级,覆膜铝按 0.001 mm 的倍数进级。板材及带材的公称厚度不小于 0.50 mm 时,按 0.05 mm 的倍数进级。经供需双方协商,公称厚度也可采用其他厚度倍数进级。

6.2.1.2 对于板材,尺寸表示为厚度×宽度×长度,单位为毫米(mm)。如要求标记轧制宽度方向,可在表示轧制宽度方向的数字后面添加字母 W。

示例:0.26×832W×760。

6.2.1.3 对于带材,尺寸表示为厚度×宽度,单位为毫米(mm),也可在表示轧制宽度的数字后面添加字母 C。

示例:0.26×832C。

6.2.1.4 覆膜铁带材(含内芯套筒)内径可为 406 mm、420 mm、450 mm 或 508 mm。覆膜铝带材(含内芯套筒)内径可为 75 mm、150 mm、200 mm、300 mm、405 mm、505 mm、610 mm、650 mm、750 mm。

#### 6.2.2 尺寸允许偏差

##### 6.2.2.1 厚度

6.2.2.1.1 覆膜铁厚度允许偏差应符合 GB/T 24180 或 GB/T 2520 的规定。

6.2.2.1.2 覆膜铝厚度允许偏差应符合 GB/T 40319 的规定。

6.2.2.1.3 如需方对厚度允许偏差有特殊要求,由供需双方协商确定。

##### 6.2.2.2 宽度

宽度允许偏差为+3 mm。如需方对宽度允许偏差有特殊要求,由供需双方协商确定。

##### 6.2.2.3 长度

长度允许偏差为+2 mm。如需方对长度允许偏差有特殊要求,由供需双方协商确定。

#### 6.2.3 外形

##### 6.2.3.1 脱方度

应不大于 0.15%。

##### 6.2.3.2 镰刀弯

应小于 1 mm。

##### 6.2.3.3 不平度

###### 6.2.3.3.1 边浪

任意点的浪高应不大于 2.5 mm,在 1 m 长度范围内浪高大于 1.5 mm 的波浪数应不多于 6 个。

###### 6.2.3.3.2 中浪

当采用直接测量法时,中浪的浪高应不超过 5 mm,当采用间接测量法时,边部最大提升应不超过

9 mm。

#### 6.2.3.3.3 翘曲

应不大于 30 mm。

注：如需方对不平度有特殊要求，由供需双方协商确定。

#### 6.2.3.4 毛刺

不应出现毛刺。

#### 6.2.4 波形板

波形板的边部形状及尺寸、外形允许偏差应由供需双方在订货时协商。

#### 6.2.5 质量及允许偏差

覆膜铁、覆膜铝质量以基板理论质量计算，覆膜铁质量及允许偏差应符合 GB/T 708 的要求。

### 6.3 外观

6.3.1 覆膜面应光滑平整，色泽基本一致，无脱落、褶皱、气泡、杂质及破损等表面缺陷。

6.3.2 覆膜铁、覆膜铝以带材形式交付时，带材中应无焊缝。每卷膜接头数量应不超过 3 个（包括正反面）。

6.3.3 覆膜铁、覆膜铝以带材形式交付时，允许带缺陷交货，但由覆膜产生缺陷的部分宜不超过每卷总长度的 3%，其中含有换膜、膜接头等无法使用的部分不应超过每卷总长度的 1%。

6.3.4 如对外观有其他方面要求，供需双方协商确定。

### 6.4 理化指标

#### 6.4.1 膜缩进量

膜缩进量允许范围：-2.0 mm~+2.0 mm。供需双方也可根据实际应用要求重新约定。

#### 6.4.2 膜厚及允许偏差

膜厚以覆膜前薄膜的厚度（单位为微米）表示，根据供需双方协商确定。膜厚允许偏差为±5%。

#### 6.4.3 耐蒸煮性

经 7.4 试验后，覆膜面应无气泡、无脱落、无泛白、无结晶斑、无腐蚀。

注：无耐蒸煮性要求的产品，此项指标不作要求。

#### 6.4.4 抗酸性

经 7.5 试验后，覆膜面应无气泡、无脱落、无泛白、无腐蚀。

注：无抗酸性要求的产品，此项指标不作要求。

#### 6.4.5 抗硫性

经 7.6 试验后，覆膜面应无气泡、无脱落、无泛白、无腐蚀。

注：无抗硫性要求的产品，此项指标不作要求。

#### 6.4.6 抗盐性

经 7.7 试验后，覆膜面应无气泡、无脱落、无泛白、无腐蚀。

注：无抗盐性要求的产品，此项指标不作要求。

### 6.4.7 耐腐蚀力

经 7.8 试验后，应不低于 1 级的要求。

### 6.4.8 抗冲击性

经 7.9 试验后，覆膜面受冲击处应无裂纹、无腐蚀点或腐蚀斑。对于可印刷的材料，试样测试前应经过热处理。热处理条件应不低于实际烘烤条件，见附录 B。

### 6.4.9 附着力

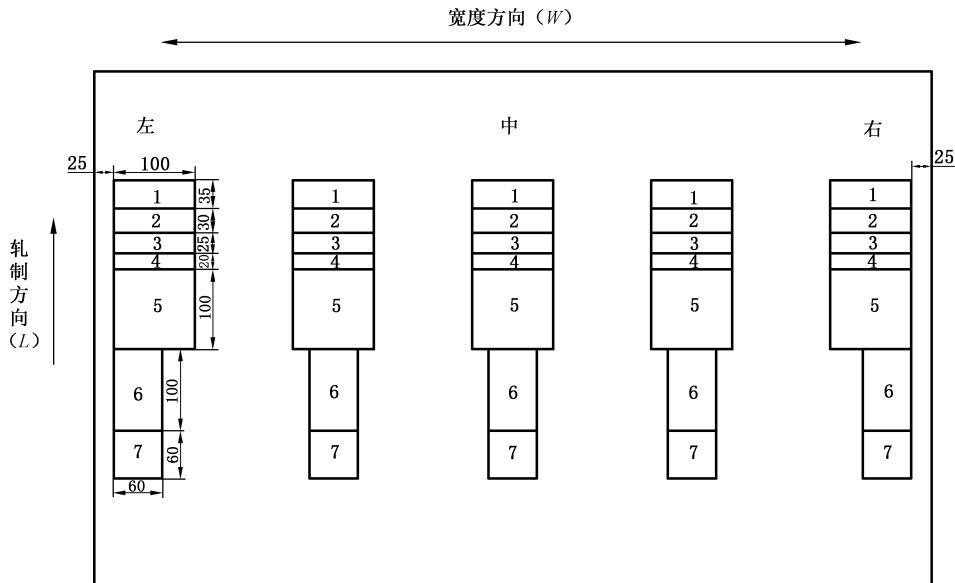
经 7.10 试验后，覆膜层与基板应无剥离。

## 7 试验方法

### 7.1 取样

供物理化学检验用的试样，应用切刀截取，取样部位和尺寸见图 1。

单位为毫米



标引序号说明：

- 1——测耐蒸煮性(100×35)；
- 2——测抗酸性(100×30)；
- 3——测抗硫性(100×25)；
- 4——测抗盐性(100×20)；
- 5——测附着力(100×100)；
- 6——测耐腐蚀力(60×100)；
- 7——测抗冲击性(60×60)。

图 1 取样分布图

## 7.2 试验条件

### 7.2.1 光源

采用 D65 标准光源。

### 7.2.2 量具

用专用或通用量具测量,尺寸、外形及膜缩进量测量具的最小读数值不大于 0.5 mm。  
其他量具的最小读数值不大于 0.01 mm。

### 7.2.3 杀菌条件选择

#### 7.2.3.1 温度选择

测试温度应采用实际的杀菌温度。如实际杀菌温度无法获得,应根据可预见最苛刻温度按表 5 的规定选择测试温度。

表 5 测试温度选择

单位为摄氏度

| 可预见最苛刻温度( $T$ )    | 测试温度 |
|--------------------|------|
| $T \leq 100$       | 100  |
| $100 < T \leq 121$ | 121  |
| $121 < T \leq 130$ | 130  |

#### 7.2.3.2 时间选择

测试时间应采用实际的杀菌时间。如实际杀菌时间无法获得,应根据可预见最长时间按表 6 的规定选择测试时间。

表 6 测试时间选择

单位为分

| 可预见最长时间( $t$ )    | 测试时间 |
|-------------------|------|
| $t \leq 30$       | 30   |
| $30 < t \leq 60$  | 60   |
| $60 < t \leq 120$ | 120  |

## 7.3 尺寸、外形、外观质量及膜缩进量测定

### 7.3.1 尺寸及外形测定

#### 7.3.1.1 尺寸测定

覆膜铁按 GB/T 24180 的规定进行,覆膜铝按 GB/T 40319 的规定进行。

#### 7.3.1.2 外形测定

覆膜铁按 GB/T 24180 的规定进行,覆膜铝按 GB/T 24180 的规定执行。

### 7.3.2 外观质量测定

将试样至于 7.2.1 规定的光源下,光源与样品的距离为 750 mm~800 mm,检验者的眼睛与样品的距离为 350 mm~400 mm,目视检查。

### 7.3.3 膜缩进量测定

用钢尺测量覆膜铁或覆膜铝边部露铁、露铝或者露膜的宽度。当覆膜层宽度小于基板宽度时,膜缩进量为正值(也可用露铁量表征);当覆膜层宽度大于基板宽度时,膜缩进量为负值(也可用露膜量表征)。

### 7.3.4 膜厚及允许偏差的测定

按 GB/T 6672 的规定进行。

## 7.4 耐蒸煮性

### 7.4.1 仪器与试剂

#### 7.4.1.1 仪器

立式压力蒸汽灭菌器(以下简称“灭菌器”)、惰性容器。

#### 7.4.1.2 试剂

蒸馏水(或纯水、去离子水)。

### 7.4.2 试验步骤

将试样反复折叠成间距为 3 mm 的方块,将 2 个试样浸没于盛有蒸馏水的惰性容器中,加盖密封;另外 3 个试样置于不加水的惰性容器中,不加盖。将试验容器置于灭菌器内,杀菌条件根据 7.2.3 进行选择,自然降压、冷却后,取出试样,洗净、干燥,观察试样表面情况,并根据 6.4.3 进行判断。

## 7.5 抗酸性

### 7.5.1 仪器与试剂

#### 7.5.1.1 仪器

立式压力蒸汽灭菌器、惰性容器。

#### 7.5.1.2 试剂

蒸馏水、2%(质量分数)的柠檬酸溶液。

### 7.5.2 试验步骤

将试样反复折叠成间距为 3 mm 的方块,浸没于盛有 2%(质量分数)柠檬酸溶液的惰性容器中,加盖密封。试验溶液距容器的盖内面应为 5 mm~7 mm。将试验容器置于灭菌器内,杀菌条件根据 7.2.3 进行选择,自然降压、冷却后,取出试样,洗净、干燥,观察试样表面情况,并根据 6.4.4 进行判断。

## 7.6 抗硫性

### 7.6.1 仪器与试剂

#### 7.6.1.1 仪器

立式压力蒸汽灭菌器、惰性容器。

#### 7.6.1.2 试剂

L型半胱氨酸盐酸盐(0.5 g/L)、磷酸二氢钾(3.6 g/L)、磷酸氢二钠(7.2 g/L)的混合溶液:称取L型半胱氨酸盐酸盐( $C_3H_8NO_2SCl$ )0.50 g或一水合L型半胱氨酸盐酸盐( $C_3H_8NO_2SCl \cdot H_2O$ )0.56 g、磷酸二氢钾 3.60 g、十二水合磷酸氢二钠( $Na_2HPO_4 \cdot 12H_2O$ )18.20 g,分别用水溶解后,混合并稀释至1 000 mL。混合液应在配制后4 h内使用。

#### 7.6.2 试验步骤

将试样反复折叠成间距为3 mm的方块,浸没于盛有混合溶液的惰性容器中,加盖密封。试验溶液距容器的盖内面应为5 mm~7 mm。将试验容器置于立式压力蒸汽灭菌器内,杀菌条件根据7.2.3进行选择,自然降压、冷却后,取出试样,洗净、干燥。观察试样表面情况,并根据6.4.5进行判断。

## 7.7 抗盐性

### 7.7.1 仪器与试剂

#### 7.7.1.1 仪器

立式压力蒸汽灭菌器、惰性容器。

#### 7.7.1.2 试剂

蒸馏水、3%(质量分数)的氯化钠(NaCl)溶液。

#### 7.7.2 试验步骤

将试样反复折叠成间距为3 mm的方块,浸没于盛有3%(质量分数)NaCl溶液的惰性容器中,加盖密封。试验溶液距容器的盖内面应为5 mm~7 mm。将试验容器置于灭菌器内,杀菌条件根据7.2.3进行选择,自然降压、冷却后,取出试样,洗净、干燥,观察试样表面情况,并根据6.4.6进行判断。

## 7.8 耐蚀力

### 7.8.1 仪器

电烙铁、导线、15 V直流电源、耐蚀力测试夹具。

#### 7.8.2 试剂

5%柠檬酸、0.014%硝酸钠、0.05%抗坏血酸组成的混合溶液、蜂蜡。

#### 7.8.3 试验步骤

7.8.3.1 在100 mm×60 mm的试样背面焊上导线,用熔化的蜂蜡涂布试样的背面和边角。将试样浸

入由 5%柠檬酸、0.014%硝酸钠、0.05%抗坏血酸组成的混合溶液中,以直径为 4 mm、长度为 100 mm 不锈钢电极作为阴极,试样为阳极,接入 15 V 直流电源,进行阳极腐蚀。

7.8.3.2 直接采用耐蚀力测试夹具,将样品放置于夹具上,上紧螺丝后,向夹具中充入 5%柠檬酸、0.014%硝酸钠、0.05%抗坏血酸组成的混合溶液。溶液充满后,以试样为阳极,不锈钢电极为阴极,接入 15 V 直流电源,进行阳极腐蚀。

7.8.3.3 1 h 后,取出试样,洗净、干燥,并观察腐蚀斑及气泡的大小和数量。

#### 7.8.4 耐蚀力评定

耐蚀力应按照 3 个试样上同等尺寸腐蚀斑数量的算术平均值并按表 7 进行评定。

表 7 耐蚀力评定

| 耐蚀力/级 | 腐蚀程度   |
|-------|--|
| 0     | 无腐蚀斑   |
| 1     | 10 个以下长度 $\leq$ 1 mm 的腐蚀斑;5 个以下长度为 1 mm~2 mm 的腐蚀斑                    |
| 2     | 30 个以下长度 $\leq$ 1 mm 的腐蚀斑;10 个以下长度为 1 mm~2 mm 的腐蚀斑                   |
| 3     | 30 个以上长度 $\leq$ 1 mm 的腐蚀斑;10 个以上长度为 1 mm~2 mm 的腐蚀斑;或有长度 $>$ 2mm 的腐蚀斑 |

### 7.9 抗冲击试验

#### 7.9.1 仪器与试剂

##### 7.9.1.1 仪器

7.9.1.1.1 落锤式冲击仪:冲锤下落高度 0 mm~1 000 mm,导管刻度 0 mm~1 000 mm,重锤质量 1 000 g $\pm$ 1 g,冲头直径(覆膜铁:8 mm;覆膜铝:16 mm),其他要求按照 GB/T 1732 漆膜耐冲击测定法;

7.9.1.1.2 4 倍放大镜。

##### 7.9.1.2 试剂

硫酸铜溶液(50 g/L):称取分析纯硫酸铜( $\text{CuSO}_4$ )50 g,用水溶解并稀释至 1 000 mL。

#### 7.9.2 试验步骤

7.9.2.1 将试样(60 mm $\times$ 60 mm)的测试面向下插入冲击仪,按表 8 的规定根据板厚选择落锤高度,将 1 000 g 重锤提升至相应的高度自由落下。有效测试试样以不冲破基板(无可见裂纹)为基准。

7.9.2.2 用 4 倍放大镜检查,判断冲击试样的半球面覆膜有无裂纹。

7.9.2.3 将冲击试样浸入配制好的硫酸铜溶液中,30 min 后取出试样,洗净、干燥。观察冲击试样的半球面腐蚀状况,并根据 6.4.8 进行判断。

表 8 板厚与落锤高度要求

单位为毫米

| 板厚   | $\leq 0.16$ | $0.16 < \cdot < 0.22$ | $\geq 0.22$ |
|------|-------------|-----------------------|-------------|
| 落锤高度 | 500         | 800                   | 1 000       |

## 7.10 附着力试验

## 7.10.1 仪器与试剂

## 7.10.1.1 仪器

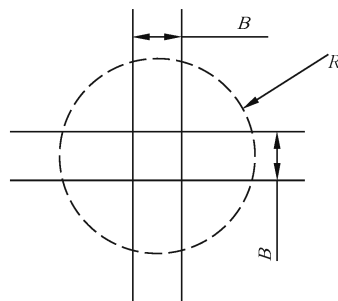
杯突试验仪(半球形冲头直径 20 mm,其他符合 GB/T 9753 的要求)、美工刀、立式压力蒸汽灭菌器、惰性容器。

## 7.10.1.2 试剂

蒸馏水(或纯水、去离子水)。

## 7.10.2 试验步骤

7.10.2.1 预先将试样裁剪成合适尺寸(长方形、正方形或者圆形),用美工刀在测试面覆膜层进行刻线,以划破覆膜层为准,刻线宽度为 5 mm,刻线长度不低于 30 mm,刻线示意图见图 2。



标引序号说明:

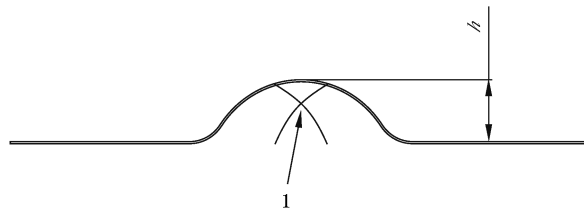
$R$  —— 冲头外圆直径;

$B$  —— 刻线宽度,5 mm。

图 2 附着力测试样品刻线示意图

7.10.2.2 将试样放入杯突试验仪,测试面背对冲头,调整冲头半球形的顶端刚好与试片非测试面接触(冲头处于零位)。调整试片,直至冲头中心轴线与刻线 4 个交叉点相距误差不超过 1 mm 为止。将冲头的半球形顶端以 0.1 mm/s~0.3 mm/s 的速度对试样进行冲压,杯突高度根据基板材质、用途确定,并符合表 9 的规定。试片杯突后的示意图见图 3。





标引序号说明：  
1——刻线位置；  
 $h$ ——杯突高度。

图 3 附着力测试样品杯突示意图

表 9 不同用途覆膜铁或覆膜铝附着力试验杯突高度要求

单位为毫米

| 材质  | 用途    |      | 杯突高度( $h$ ) |
|-----|-------|------|-------------|
|     | 加工变形量 | 可否印刷 |             |
| 覆膜铁 | 高变形   | 不可印刷 | 6           |
|     |       | 可印刷  |             |
|     | 低变形   | 不可印刷 | 3           |
|     |       | 可印刷  |             |
| 覆膜铝 | 高变形   | 不可印刷 | 2           |
|     |       | 可印刷  |             |
|     | 低变形   | 不可印刷 |             |
|     |       | 可印刷  |             |

7.10.2.3 将杯突后的试样置于不加水的惰性容器(不密闭)中。将惰性容器置于灭菌器内,进行杀菌,杀菌条件根据 7.2.3 进行选择。杀菌结束后,自然降压、冷却后,取出试样,洗净、干燥,观察测试面覆膜情况,并根据 6.4.9 进行判断。

## 8 检验规则

### 8.1 组批

检验应按货批或货组进行,按一次交货的同一规格的产品为一个货批。同一个货批,经双方协商可分为若干货组,货组应为整数倍的包装件。

### 8.2 抽样方案

8.2.1 将同时交货、同一规格的产品定为一个货批。

8.2.2 将同一货批的产品按每三卷定为一个货组,不足三卷的余数也作为一个货组。

8.2.3 从每一货组中随机抽出一件作为样件。货批不足三卷的产品应抽取一卷作为样件。

8.2.4 在样件的尾部,割除因焊缝影响质量波动的部分后裁剪三张样品。其中一张外观检查后用于理化性能检验,其余两张用于存档留样。

### 8.3 出厂检验

每批产品应经生产企业的检验部门,按 6.4.1~6.4.9 检验合格后方可出厂,并签发产品品质说明书。

### 8.4 验收

产品按货组进行验收。

### 8.5 复验

#### 8.5.1 外观

如有一项(或一项以上)的不合格时,应从同一货组中增加一倍量抽取样品,进行复检。若复检结果仍有一项不合格时,则判该货组外观不合格。

#### 8.5.2 理化指标

检验结果如有一项(或一项以上)指标不合格时,应从同一样件中增加一倍量抽取样品,进行复检。若复检结果仍有一项不合格时,则判该货组理化指标不合格。

#### 8.5.3 判定规则

外观和理化指标均合格时,则判该货组为合格。

## 9 标志、包装、运输、贮存

### 9.1 标志

#### 9.1.1 产品标签

9.1.1.1 每件包装上应附有制品卡,注明产品名称、牌号、执行标准编号、尺寸(厚度、宽度、长度等)、薄膜信息(薄膜材质、颜色、厚度等)、质量(毛重、净重)、张数(长度)、用途(可用产品及可否印刷)、表面处理状态、检查号码等内容。

9.1.1.2 每件覆膜铁或覆膜铝均粘贴 3 张制品卡。外部制品卡粘贴在包装上(正面及侧面各 1 张),内部制品卡夹在覆膜铁或覆膜铝中间(内部制品卡不能直接粘在覆膜铁或覆膜铝上)。

#### 9.1.2 品质证明书

每批产品应出具品质证明书。

#### 9.1.3 缺陷标识

产品中存在缺陷的部位进行夹纸标记,收卷后能清晰辨别,标识纸不能全部没入卷内。在覆膜线检查站检查记录表中记录和标记瑕疵出现的起始位置和持续的长度,附在包装内。

### 9.2 包装

应满足集装或运输要求,包装材料应清洁,不允许有污染等。

### 9.3 运输

运输中应轻装轻卸,防撞击,防潮湿、暴晒、雨淋、重压、倒置以及有腐蚀气液等。

### 9.4 贮存

应贮存在通风、干燥的环境中,避免阳光直接照射。不应与有腐蚀性物质一起存放。  
特殊产品或特殊要求按用户与厂方订货合同的规定。

## 附录 A

(资料性)

### 订货内容

按本文件订货的订单或合同可包括下列内容：

- a) 产品名称(覆膜铁板材或带材、覆膜铝板材或带材)；
- b) 本文件编号；
- c) 牌号；
- d) 尺寸规格(厚度、宽度、长度、内径等)；
- e) 覆膜方式(单面覆膜或双面覆膜)；
- f) 薄膜材质、厚度及颜色(包括上表面及下表面)；
- g) 表面处理方式(涂油/涂蜡/不涂)；
- h) 包装方式(带材需要标注开卷方向以及上下表面朝向)；
- i) 用途(加工变形量、可否印刷等)；
- j) 张数或质量；
- k) 其他。

## 附录 B

(资料性)

## 可印刷覆膜铁或覆膜铝抗冲击性试样热处理条件

## B.1 概述

本附录给出了可印刷覆膜铁或覆膜铝抗冲击性试样的热处理条件说明。

可印刷覆膜铁或覆膜铝在冲压前一般有烘烤过程(传统油墨固化、光油固化等),烘烤会降低表层薄膜的抗冲击性,因此,有必要在抗冲击性试验时,对于可印刷材料进行热处理。

## B.2 热处理条件

原则上,热处理温度及时间均不低于实际应用条件。示例见表 B.1。

表 B.1 试样热处理条件

| 序号 | 油墨固化 |         |        |      | 光油固化 |         |        | 试样热处理条件                         |
|----|------|---------|--------|------|------|---------|--------|---------------------------------|
|    | 类型   | 温度/℃    | 时间/min | 固化次数 | 类型   | 温度/℃    | 时间/min |                                 |
| 1  | 无    | 无       | 无      | 无    | 传统   | 190~200 | 10~15  | 200 ℃ 15 min×1                  |
| 2  | UV   | 无       | 无      | 若干次  | 传统   | 185~190 | 10~15  | 190 ℃ 15 min×1                  |
| 3  | 传统   | 165~170 | 10~15  | 1    | 传统   | 185~190 | 10~15  | 170 ℃ 15 min×1 + 190 ℃ 15 min×1 |
| 4  | 传统   | 165~170 | 10~15  | 2    | 传统   | 185~190 | 10~15  | 170 ℃ 15 min×2 + 190 ℃ 15 min×1 |

参 考 文 献

- [1] GB/T 14251—2017 罐头食品金属容器通用技术要求
-