

# 中华人民共和国国家标准

GB/T 30784—202×  
代替 GB/T 30784—2014

## 饮食加工设备 电动设备 行星式搅拌机

Food processing equipment—Motor-operated equipment—  
Planetary mixers

××××-××-×× 发布

××××-××-×× 实施

国家市场监督管理总局  
国家标准化管理委员会 发布

## 目 次

前言 .....	III
1 范围 .....	1
2 规范性引用文件 .....	1
3 术语和定义 .....	2
4 概述 .....	2
5 相关危险描述 .....	3
6 技术要求 .....	5
7 措施验证.....	10
8 检验规则.....	11
9 使用信息.....	12
附录 A（规范性） 噪声测试规范 .....	14
附录 B（规范性） 粉尘测试规范 .....	16
附录 C（规范性） 可清洁性的设计原则 .....	17
参考文献 .....	33

## 前 言

本文件按照 GB/T 1.1—2020《标准化工作导则 第 1 部分：标准化文件的结构和起草规则》的规定起草。

本文件代替 GB/T 30784—2014《食品加工机械 行星式搅拌机》，与 GB/T 30784—2014 相比，除结构调整和编辑性改动外，主要技术变化如下：

- 更改了适用范围(见第 1 章,2014 年版的第 1 章)；
- 增加了术语和定义(见第 3 章)；
- 更改了产品结构的描述方式,增加了防护罩(见 4.1,2014 年版的第 3 章)；
- 更改了行星式搅拌机的分类,由 3 类改为 2 类(见 4.2,2014 年版的第 4 章)；
- 更改了相关危险描述的表述方式,并在表 1 中增加了对电机外壳的危险描述,删除了对类型 3 的要求(见第 5 章,2014 年版的 5.5 和 5.6)；
- 更改了相关危险的描述(见表 1,2014 年版的第 5 章)；
- 增加了关于产品设计的通用要求(见 6.1)；
- 删除了对类型 3 的要求(见 2014 年版的 6.1.2.3、6.1.2.5、6.1.4.4、6.5)；
- 增加了对电机外壳防护等级的要求(见 6.4)；
- 增加了防护装置的安全尺寸(见 6.2.2.1)；
- 增加了防护罩的开口尺寸(见表 2)；
- 更改了措施验证(见表 3,2014 年版的表 1)；
- 更改了型式检验项目(见表 4,2014 年版的表 2)；
- 更改了有关产品标志的规定(见 9.2,2014 年版的 9.2)；
- 增加了“噪声测试规范”(见附录 A)。

请注意本文件的某些内容可能涉及专利。本文件的发布机构不承担识别专利的责任。

本文件由中国轻工业联合会提出。

本文件由全国饮食加工设备标准化技术委员会(SAC/TC 383)归口。

本文件起草单位：赛旺检验检测认证有限公司、广东恒联食品机械有限公司、山东省鲁宝厨业有限公司、北京市服务机械研究所有限公司、佛山市顺德区俊凌厨具有限公司、新麦机械(中国)股份有限公司、广东尚博厨房设备有限公司、上海达技实业有限公司、深圳鸿博智成科技有限公司。

本文件主要起草人：黄昌远、许毕生、范培建、刘洪伟、周锡勇、丁健、何泳垣、刘洪、罗红艳。

本文件及其所代替文件的历次版本发布情况为：

- 2014 年首次发布为 GB/T 30784—2014；
- 本次为第一次修订。

# 饮食加工设备 电动设备

## 行星式搅拌机

### 1 范围

本文件规定了装有碗状料桶(以下简称料桶)的行星式搅拌机的技术要求和检验规则,界定了相关的术语和定义,描述了结构分类、措施验证和不同区域的相关危险,并给出了使用信息。

本文件适用于食品商店加工各种食品物料,料桶容量 $\geq 5$  L且 $\leq 200$  L的行星式搅拌机。食品物料包括可可粉、面粉、糖、油和油脂、肉馅、蛋及其他物料。食品工业、制药工业、化学工业、印刷业等其他工业场所的搅拌机参考本文件。

本文件不适用于:

- 行星式搅拌机的辅助附件;
- 连续进料机;
- 立式和面机(GB/T 22748);
- 不带平行轴的搅打式混合机;
- 制造商正在研发的处于试验阶段的设备;
- 家用器具。

### 2 规范性引用文件

下列文件中的内容通过文中的规范性引用而构成本文件必不可少的条款。其中,注日期的引用文件,仅该日期对应的版本适用于本文件;不注日期的引用文件,其最新版本(包括所有的修改单)适用于本文件。

- GB/T 1031—2009 产品几何技术规范(GPS) 表面结构 轮廓法 表面粗糙度参数及其数值
- GB/T 3767—2016 声学 声压法测定噪声源声功率级和声能量级 反射面上方近似自由场的工程法
- GB/T 4208 外壳防护等级(IP代码)
- GB 4706.1—2005 家用和类似用途电器的安全 第1部分:通用要求
- GB 4706.38 家用和类似用途电器的安全 商用电动饮食加工机械的特殊要求
- GB/T 6881.2 声学 声压法测定噪声源声功率级和声能量级 混响场内小型可移动声源工程法 硬壁测试室比较法
- GB/T 14574 声学 机器和设备噪声发射值的标示和验证
- GB/T 15706—2012 机械安全 设计通则 风险评估与风险减小
- GB/T 16855.1—2018 机械安全 控制系统安全相关部件 第1部分:设计通则
- GB/T 17248.2—2018 声学 机器和设备发射的噪声 在一个反射面上方可忽略环境修正的近似自由场测定工作位置和其他指定位置的发射声压级
- GB/T 18153 机械安全 可接触表面的温度 确定热表面温度限值的工效学数据
- GB/T 18831—2017 机械安全 与防护装置相关的联锁装置 设计和选择原则
- GB/T 22747—2022 饮食加工设备 基本要求

### 3 术语和定义

GB/T 15706—2012 界定的以及下列术语和定义适用于本文件。

#### 3.1

##### **搅拌器 tool**

具有搅拌、混合、揉捏功能,且能作行星运动的可拆卸装置。

注 1: 搅拌器有不同的形状。

注 2: 在本文件中刮板被认为是一种搅拌器。

#### 3.2

##### **行星运动 planetary movement**

搅拌器围绕两条平行轴(即穿越搅拌器自身的轴和料桶内部的轴)的旋转运动。

#### 3.3

##### **工作位置 working position**

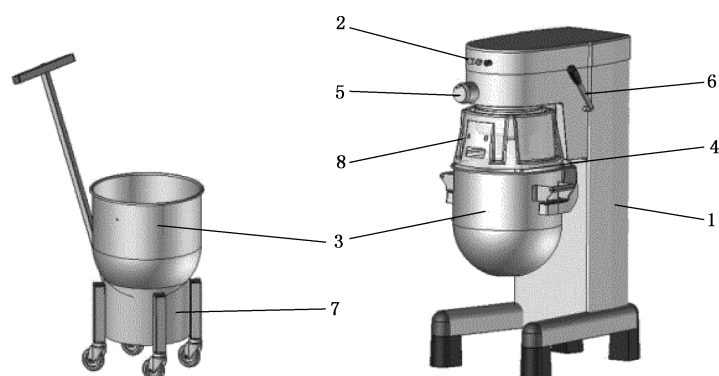
料桶和搅拌器都处于稳定的位置,料桶锁定在上部位置,搅拌器锁定在轴上且最接近料桶的底部。

### 4 概述

#### 4.1 行星式搅拌机的结构

行星式搅拌机的结构见图 1。

- 传动机构,带搅拌器的传动机构;
- 控制装置;
- 料桶,用于加工物料;
- 搅拌器,搅拌器可互换,用于加工物料,其转速可以恒定也可以变化;
- 辅助驱动装置,如刀架、蔬菜架等;
- 手柄,可使料桶垂直移动,或者方便拆卸搅拌器的搅拌头;
- 手推车,用于操纵料桶的装置;
- 防护罩;
- 料桶加热装置(可选件,不包括在图 1 中);
- 料桶冷却装置(可选件,不包括在图 1 中);
- 料桶重力卸料装置(可选件,不包括在图 1 中)。



标引序号说明：

1——传动机构；

2——控制装置；

3——料桶；

4——搅拌器；

5——辅助驱动装置；

6——手柄；

7——手推车；

8——防护罩。

图 1 行星式搅拌机结构示意图

## 4.2 分类

根据料桶容量  $V$  的大小,行星式搅拌机分为以下两种类型。

—— I 型:  $5\text{ L} \leq V < 10\text{ L}$ ;

—— II 型:  $10\text{ L} \leq V \leq 200\text{ L}$ 。

料桶容量  $V$  是指料桶所能容纳的水的最大体积。

当搅拌机配有不同容量的料桶时,按照最大料桶的容量对其进行分类。

## 5 相关危险描述

本章列出了器具的所有重大危险和危险描述,这些危险需要采取措施来消除或降低,见表 1。

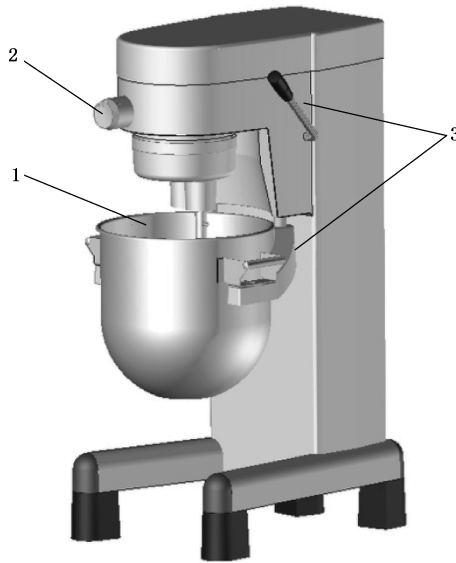
表 1 相关危险描述

危险区域(见图 2)/ 重大危险类别	危险描述
区域 1: 搅拌器行星运动时覆盖的区域	夹卡和挤压危险
区域 2: 机械式轮毂附件所在的空间	夹卡和挤压危险
区域 3: 料桶升降装置和框架之间的空间	夹卡危险
失稳危险	器具翻倒的危险
电气危险	直接或间接接触带电部件的电击危险; 外部影响对电气设备的危险(如用水清洗)
电机外壳	固体异物和水进入引起的危险

表 1 相关危险描述 (续)

危险区域(见图 2)/ 重大危险类别	危险描述
加热装置的热危险	料桶若安装有加热装置,接触加热装置或料桶会有烫伤危险
噪声	由于干扰语音通信和干扰声音信号感知而导致的听力损伤和意外事故
吸入粉尘的危险	使操作人员直接置身于可能对他们健康有害的面粉和配料的粉尘中,从而引起鼻炎(流鼻涕)、眼睛流泪,还可能导致职业性气喘
忽视可清洁性设计原则所产生的危险	忽视可清洁性设计原则会引起食物变质,因而对人类健康带来危险,如物理、化学或微生物的生长堆积造成的污染
忽视人类工效学原理而产生的危险	在器具运行、清洗和维修保养期间,由于不当的身体姿势可能导致身体受伤或慢性损害的危险;在料桶的不同工作阶段,添加或清除料桶内物料的过程中,由于抬升、推拉重物而导致的身体伤害或慢性损害的危险

图 2 给出了与上述危险相关的 3 个危险区域:



标引序号说明:

- 1——区域 1;
- 2——区域 2;
- 3——区域 3。

图 2 危险区域(移去防护罩)

## 6 技术要求

### 6.1 通用要求

器具应符合本章的安全要求和/或保护措施。

此外,器具应根据 GB/T 15706 的原则进行设计,以应对本文件未涉及的相关但非重大危险。

除非另有规定,本章给出的要求适用于 I 型和 II 型两种器具。

### 6.2 机械危险

#### 6.2.1 一般要求

本章提及的联锁装置应符合 GB/T 18831—2017 的要求。

控制系统的安全部件应至少达到 GB/T 16855.1—2018 中规定的性能等级 C。

如果器具的防护装置或部件未通过焊接等方式永久固定,在移开防护装置时,其固定系统应与防护装置或器具保持相连。

#### 6.2.2 区域 1——搅拌器运动区域

##### 6.2.2.1 联锁防护装置

当搅拌器运转时,应通过覆盖在料桶顶部的可移动联锁防护装置防止从上方进入。当器具处于工作状态时,料桶本身应能防止从其他各个方向进入。

对于 I 型行星式搅拌机,由于其功率低且尺寸小,进入搅拌器覆盖的区域至少应受到料桶延伸部分的限制。料桶延伸部分可以是固定的,也可以与联锁装置相关联并且可以移动,以使搅拌器在料桶延伸部分就位之前不运转,见图 3。延伸部分的上边缘和搅拌器覆盖区域顶部之间的最小距离应为 120 mm。料桶的上边缘和料桶延伸部分的下边缘之间的距离应 $\leq 8$  mm。在工作位置,料桶延伸部分上边缘和框架之间的距离应 $\leq 80$  mm。

单位为毫米

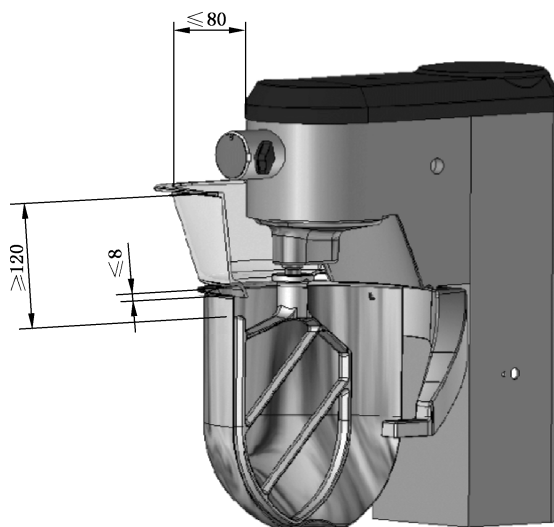


图 3 料桶延伸的 I 型行星式搅拌机



对于Ⅱ型行星式搅拌机,可通过覆盖在料桶顶部的可移动联锁防护装置来防止靠近搅拌器。在工作位置,联锁防护装置的上边缘与框架之间的距离应 $\leq 80$  mm。

如果联锁防护装置是实心的(如无孔隙的盖子),也可用于防止粉尘排放危险(见 6.8),且以下要求适用:

按照 GB/T 18831—2017 中 5.4 的规定,联锁防护装置应与在有效状态下工作的位置检测器连接。位置检测器本身应符合 GB/T 18831—2017 中 5.2 和 5.3.1 的要求,任何旋转或线性凸轮应符合 GB/T 18831—2017 中 5.3.2 的要求。

在工作位置,料桶和活动防护罩之间的间距  $a$  [见图 4a) 和图 4b)] 应 $\leq 8$  mm。

在工作位置,保护装置的后边缘与器具的最近距离  $b$  [见图 4a) 和图 4b)] 应 $\leq 15$  mm。

联锁装置启动时,料桶的上边缘和联锁防护装置的下边缘之间的间距  $c$  应 $\leq 25$  mm [见图 4c) 和图 4d)]。

联锁装置启动时,联锁防护装置边缘和器具框架之间的间距  $d$  应 $\leq 25$  mm [见图 4c) 和图 4d)]。

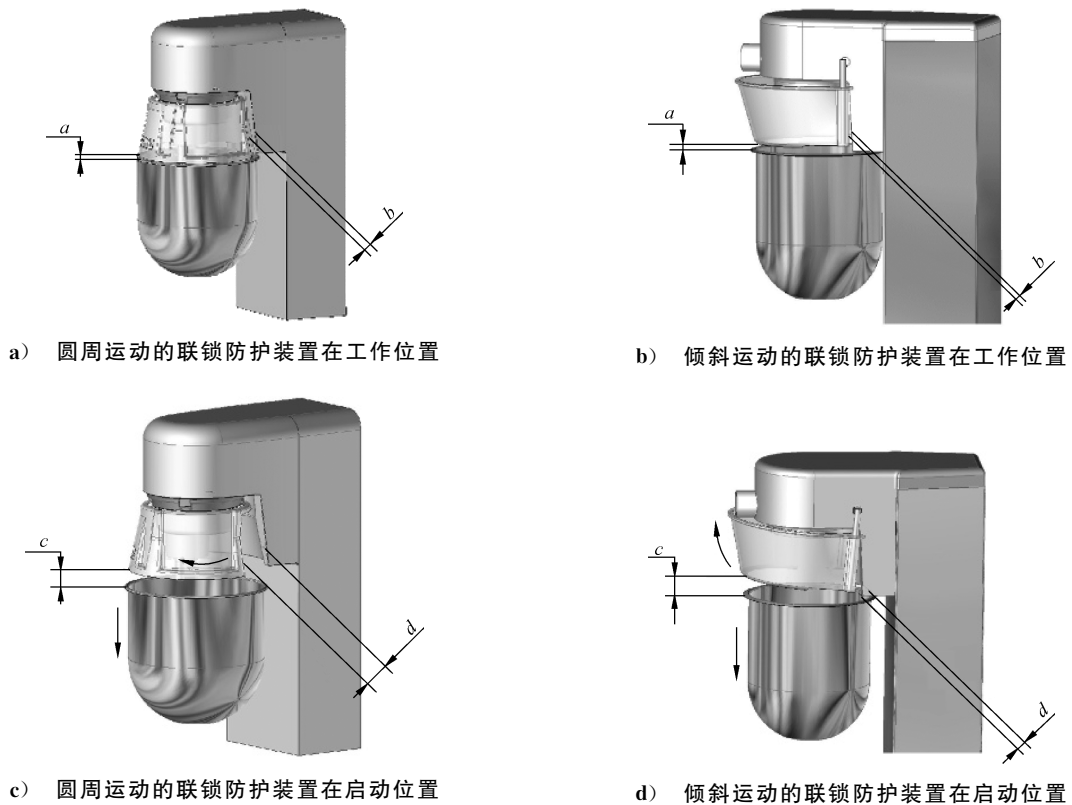
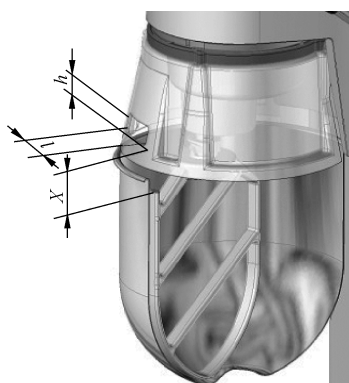


图 4 不同类型防护装置的安全尺寸

由于需要靠近料桶(例如在器具运行时添加配料),防护罩上的开口尺寸应符合表 2 和图 5 中给出的值,开口方向为垂直或水平。如果需要较大的开口可以通过多个开口的组合来实现,这些开口应由隔栅/板筋隔开,其中每个开口的尺寸应符合表 2 的值。



标引序号说明：

$X$ ——开口的下边缘和搅拌器上边缘之间的距离；

$l$ ——开口的宽度；

$h$ ——开口的高度。

图 5 带实心盖的行星式搅拌机

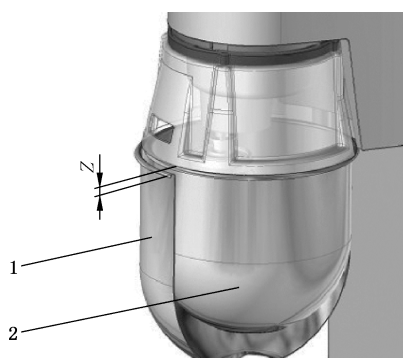
表 2 开口尺寸

单位为毫米

$X$	$<50$	$50\sim120$	$>120$
$l$	$\leq 120$	$\leq 120$	$\leq 120$
$h$	$\leq 20$	$\leq 30$	$\leq 50$

#### 6.2.2.2 带多个料桶的搅拌机

如果搅拌机配有多个料桶,最大料桶应满足 6.2.2.1 或 6.2.2.2 的要求(如适用)。在工作状态下,搅拌机的每个料桶上边缘所在的水平面低于护罩下边缘不应超过 15 mm(见图 6)。



标引序号说明：

1——最大的料桶；

2——最小的料桶；

$Z$ ——料桶上边缘所在的水平面和护罩下边缘之间的距离。

图 6 带多个料桶的搅拌机

### 6.2.2.3 搅拌器的启动

在料桶未就位和未处于工作位置时,搅拌器的驱动装置不应工作(如由位于框架内的凸轮驱动的开关闭)。

### 6.2.2.4 停止时间

当料桶内没有任何物料时,停止装置应使搅拌器在不超过 4 s 的时间内停止运动。否则,只有当搅拌器停止运行后,才能打开防护装置,这可以通过提供带防护锁定的联锁防护装置来实现(见 GB/T 15706—2012 中 3.27.5)。

### 6.2.3 区域 2——机械式辅助轮毂的空间

装有附件的驱动轴不应突出器具框架,且应装有一个不能从器具上拆下的护罩(例如用铰链连接)来包裹连接点。

### 6.2.4 区域 3——料桶提升系统和框架之间的空间

6.2.4.1 操作料桶垂直移动的导轨和驱动机构不应产生任何卡住或挤压的危险,这可以通过使用固定的防护罩来实现。

6.2.4.2 手动操作时,为防止操纵料桶升降控制杆时受到伤害,料桶或框架与控制杆之间的最小距离应为 50 mm。

6.2.4.3 如果料桶的升降机构是电动的,应防止上升中的料桶、料桶提升系统、框架和任何防护装置之间的挤压,这可以通过以下方式实现:

- 压力传感器;
- 或控制料桶运动的开关。

6.2.4.4 对于 II 型器具,当料桶处于其上部位置时,料桶升降机构应能承受 2 倍于装满水时料桶重量的垂直力。

### 6.2.5 稳定性

6.2.5.1 对于固定在地板上的器具,说明书应说明固定点处的力值。

6.2.5.2 不带脚轮的独立式器具,在最不利方向上与水平面成 10° 倾斜时应保持稳定。

6.2.5.3 带脚轮的独立式器具应至少有 2 个脚轮(或 1 组脚轮)装有锁定装置,并应符合 6.2.5.2 的规定。

### 6.3 电气安全

行星式搅拌机应符合 GB 4706.1 和 GB 4706.38 的规定。

### 6.4 电机外壳

如果电机的防护等级低于 IP23,则应将其安装在器具外壳内,以确保最低防护等级为 IP23。

### 6.5 紧急停止

行星式搅拌机不需要紧急停止,但应能从操作员位置触及停止开关。

## 6.6 热危险

如果器具装有在加工过程中保持产品恒温的加热装置,则料桶操纵杆和把手的设计应符合 GB/T 18153 的规定,以避免烫伤。

## 6.7 噪声

行星式搅拌机的设计及其构造应特别注意采用控制噪声源的措施,以使由空气传播的噪声发射风险降到最低水平。

空载噪声应小于或等于 75 dB(A) (声功率级)。

## 6.8 粉尘

使用面粉的 II 型行星式搅拌机应通过实心连锁防护装置(如无孔隙的罩子)来减少粉尘的排放。如果制造商使用其他方法减少粉尘排放,则其至少应与实心连锁防护装置一样有效。

注:本文件不涉及自动进料。

如果器具采用干物料自动加料,在不降低安全水平的情况下,制造商应在进料阶段采取阻止粉尘散发的措施。

## 6.9 清洁要求

行星式搅拌机的设计与制造应符合 GB/T 22747—2022 的规定,并应符合附录 C 的设计原则。

图 7 给出了产品区、飞溅区和非产品区三个区域。

产品区如下:

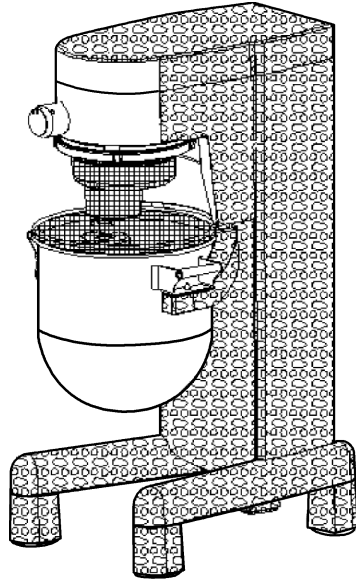
- 料桶内部;
- 搅拌器和搅拌器的旋转轴;
- 实心料桶防护装置的内部或带孔的整个防护装置;
- 所有脱扣装置。

飞溅区如下:

- 料桶外部;
- 实心防护装置的外表面;
- 面向料桶的搅拌机前表面;
- 料桶上方的水平表面。

非产品区:不与产品接触的其他区域。

注:区域之间的精确边界取决于器具的具体设计。



标引序号说明：




-  — 产品区；
-  — 飞溅区；
-  — 非产品区。

图7 清洁区域(防护装置已移除)

## 6.10 人类工效学

在保养、清洗以及加料、清除料桶内物料和其他操作时，避免不恰当的身体姿势。

质量超过 25 kg 的行星式搅拌机应提供适当的装置，在其任何部件的安装、拆卸和运输时用于提升装置和/或运输车的使用。

如果可移动料桶(如料桶上有轮子或独立推车)满载后超过 25 kg，则应安装一个装置，如料桶上的轮子或单独的台车。

避免过度用力推拉，如可以使用低摩擦脚轮或料桶的耦合机构设计。

如果手动控制料桶升降装置，则当料桶装载额定负荷时，所需施加的力不应超过 250 N。

控制装置应位于操作员可触及的位置。

## 7 措施验证

措施验证见表 3。

表 3 措施验证

序号	项目	相关条款	验证方法
1	区域 1 的机械危险	6.2.2	视检、手动试验、距离测量和功能测试
2	区域 2 的机械危险	6.2.3	视检
3	区域 3 的机械危险	6.2.4	视检、距离测量、力和功能的测试
4	稳定性	6.2.5	视检、手动试验、10°的倾斜试验
5	电气安全	6.3	按照 GB 4706.1 和 GB 4706.38 进行
6	电机外壳	6.4	按照 GB/T 4208 进行
7	紧急停止	6.5	测量、手动试验
8	热危险	6.6	按照 GB/T 18153 进行
9	噪声	6.7	按照附录 A 进行
10	粉尘	6.8	视检、按照附录 B 进行
11	清洁要求	6.9	按照附录 C 和 GB/T 22747 进行
12	人类工效学	6.10	视检、测量

## 8 检验规则

### 8.1 检验分类

检验包括出厂检验和型式检验。

### 8.2 出厂检验

每台产品应经出厂检验合格后方可出厂,并附产品合格证。出厂检验项目为 6.2.2.4 和 6.3(至少进行 GB 4706.1—2005 中附录 A 的例行试验)。

### 8.3 型式检验

有下列情况之一时,应进行型式检验:

- 正式生产后,在结构、材料、工艺等有较大改变,影响到产品性能时;
- 产品停产超过 6 个月,再次恢复生产时;
- 新、老产品转厂,进行试制定型鉴定时;
- 出厂检验与上次型式检验有较大差异时;
- 产品规定周期性定期检验或上级质量监督检验机构提出进行检验时。

缺陷分类:A 类为严重缺陷,B 类为一般缺陷。

有一项 A 类不合格,则判定该批产品不合格。有 B 类不合格项时,允许对 B 类不合格项进行修复,经修复后再对不合格项进行复检,复检后仍有不合格项,则判定该批产品不合格。

型式检验项目和缺陷分类见表 4。

表 4 型式检验项目和缺陷分类

序号	项目	相关条款	缺陷分类	
			A	B
1	区域 1 的机械危险	6.2.2	√	—
2	区域 2 的机械危险	6.2.3	√	—
3	区域 3 的机械危险	6.2.4	√	—
4	稳定性	6.2.5	√	—
5	电气安全	6.3	√	—
6	电机外壳	6.4	√	—
7	紧急停止	6.5	√	—
8	热危险	6.6	√	—
9	噪声	6.7	—	√
10	粉尘	6.8	—	√
11	清洁要求	6.9	√	—
12	人类工效学	6.10	—	√

注：“√”代表是，“—”代表不是。

## 9 使用信息

### 9.1 说明手册

制造商应提供符合 GB/T 15706—2012 中第 6 章要求的说明手册。

说明手册应提供下列信息。

- 搬运、运输、储藏、安装、启动的规定。
- 清洁和冲洗的规定，包括使用的清洁剂，推荐的工具、清洁程序以及次数，必要的警示（如：清洗应在器具停止时开始，使用浸有水和肥皂的塑料擦，不推荐使用金属工具等），若使用喷射水流清洗，制造商应指明允许使用的最大压力。
- 加工产品的额定生产能力。
- 警告使用者有关粉尘风险的信息，尤其当使用人工装载干物料时，器具的说明书应包括使粉尘散发降低到最小程度的装载方法，如：
  - 小心搬运袋装产品，减小在料桶上方的倒入高度；
  - 应在料桶的最低处小心撕开袋子，以使面粉尽可能自由卸料；
  - 使用临时的料桶盖，以使面粉流出料桶的开口降到最小。
- 众所周知的健康风险应列出来，例如面粉，需要向供应商咨询危险数据并应指出在人工装载时应穿戴呼吸防护装备。
- 如果器具是固定的，在固定点处的力值。
- 在保养期间，对于保养人员的危险警告，特别是来自电容器剩余电压的危险警告。

## 9.2 标志

标志至少包括以下内容：

- 产品名称；
- 制造商及其地址，或授权代表(如适用)及其地址；
- 出厂编号和/或制造日期；
- 执行标准；
- 额定值信息(电气产品应提供额定电压、额定频率、额定输入功率等)；
- 产品特性参数，如额定产量、料桶容积。



附 录 A  
(规范性)  
噪声测试规范

### A.1 设施和安装条件

基于噪声标示的需要,测量声功率级和发射声压级的设施和安装条件是相同的,按照规定的条件进行测量。

如果按照 GB/T 3767—2016 的规定测量,适合测量发射声压级和声功率级的试验环境应为平坦的室外区域(如停车场)或在反射面上提供基本自由场的室内空间。当测量发射声压级时,测试环境应符合 GB/T 17248.2—2018 中 5.2.2 的 2 级准确度要求;或者,当测量基本自由场中的声功率级时,应符合 GB/T 3767—2016 中 4.3 的要求。如果按照 GB/T 6881.2 测量声功率级,则 A.4 中给出的测试环境适用。

应注意确保连接到器具的任何电气管道或空气管道不会辐射大量声能,进而影响器具噪声发射值的测量。这可以通过衰减或部分封闭这些部件,甚至可以通过测量声音强度来确定它们的声功率干扰,从而避免影响。

### A.2 操作条件

在噪声发射值(功率或发射声压级)测量期间,器具的工作条件如下:

- 器具应空载;
- 器具应以最大速度运行。

### A.3 测量

测量发射声压级(见 A.4)和声功率级(见 A.5)的规定时间应为 30 s。

### A.4 发射声压级的确定

发射声压级(A 计权和 C 计权峰值,如果必要的话)应按照 GB/T 17248.2—2018 中 2 级准确度的要求来确定。

测量应在下述条件下进行:

- 高于地面  $1.55\text{ m} \pm 0.075\text{ m}$ ;
- 在器具前方 1 m 处(在控制板前面的器具轴线上)。

根据测量的需要,还可测量利用其他频率计权或倍频程或 1/3 倍频程频带的发射声压级。

### A.5 声功率级的确定

A 计权声功率级的确定应使用下述基础噪声标准之一来进行。

- 使用 GB/T 6881.2,如果测量是在一个容积  $>40\text{ m}^3$ ,并且表面坚硬,能反射声音的测试房间内 进行。对于容积  $\leq 100\text{ m}^3$  的房间,只有最大尺寸  $\leq 1\text{ m}$  的器具能被测试。对于容积  $>100\text{ m}^3$  的房间,只有最大尺寸  $\leq 2\text{ m}$  的器具能被测试。
- 使用 GB/T 3767—2016,如果测量是在靠近一个或多个反射平面的基础自由场内进行。测量表面应为平行六面体。

### A.6 测量不确定度

根据本文件确定的噪声排放值的总测量不确定度取决于所使用的噪声排放测量方法给出的标准偏

差  $\sigma_{R0}$  以及与操作和安装条件不稳定性相关的不确定度  $\sigma_{omc}$ 。然后根据公式 A.1 计算得出总不确定度  $\sigma_{tot}$ ：

$$\sigma_{tot} = \sqrt{\sigma_{R0}^2 + \sigma_{omc}^2} \dots\dots\dots (A.1)$$

对于本文件中用于确定发射声压级或声功率级的 2 级准确度测量方法,  $\sigma_{R0}$  的上限值约为 1.5 dB。

注 1: 对于行星式搅拌机, 在推荐的测量条件下, 噪声发射值  $\sigma_{omc}$  恒为 0.5 dB。

注 2: 在 GB/T 14574 中,  $\sigma_{tot}$  指  $\sigma_R$ 。

扩展测量不确定度  $U$  (以分贝为单位) 应根据  $U = k \cdot \sigma_{tot}$  计算,  $k$  为包含因子。

这取决于所需的置信度。为了将结果与极限值进行比较, 适用于单边正态分布的包含因子。在这种情况下, 包含因子  $k = 1.6$  对应于 95% 置信水平。在 GB/T 14574 中提供了更多信息。应注意扩展测量不确定度  $U$  在 GB/T 14574 中称为  $K$ 。

## A.7 记录内容

记录的内容包括本噪声测试规范的所有技术要求, 与噪声测试规范和/或所用基础噪声标准的任何偏差, 包括产生这些偏差的技术理由都应记录。

## A.8 报告内容

测试报告中包含的信息是制造商提供的噪声标示值或使用者要求验证的标示值。

至少应包括以下信息：

- 制造商, 器具的类别、型号、序列号和制造年份；
- 参考使用的基础噪声标准；
- 所用安装和运行条件的说明；
- 确定发射声压级时器具的放置情况；
- 测得的噪声发射值。

应确认已满足噪声测试规范和/或使用的基础噪声标准的所有要求, 否则, 应说明任何未满足的要求。与这些要求有关的偏差也要加以说明, 并给出这些偏差的技术理由。

## A.9 噪声发射值的标示和验证

噪声发射值的标示按照 GB/T 14574 的规定应用双值表示。

应标示出噪声发射值  $L(L_{pA}$  和  $L_{wA}$ ) 和相应的不确定  $K$  值 ( $K_{pA}$  和  $K_{wA}$ )。

噪声标示中应说明噪声发射值是根据本文件和基础标准 GB/T 6881.2 或 GB/T 3767—2016 和 GB/T 17248.2—2018(2 级准确度) 获得的。如果存在偏差, 在噪声标示中应明确指出与本噪声测试规范和/或基础标准的偏差。

如果进行验证, 应按照 GB/T 14574 的规定, 使用与初次确定噪声发射值相同的设施、安装和运行条件进行验证。

**附 录 B**  
(规范性)  
粉尘测试规范

**B.1 测试目的**

为了确定在开始揉面操作时,面粉粉尘散发随时间的变化。

**B.2 测试原理**

应使用相关面粉校准过的实时测量装置对粉尘进行连续测量,例如,使用通过用红外线的光的散射(廷德尔效应)来测量粉尘的仪器。每秒钟都要从测量室内采集粉尘样品,结果以数字和单位( $\text{mg}/\text{m}^3$ )的形式表示,这样可以跟踪行星式搅拌机上方粉尘排放的变化。

该试验测量的是粉尘中直径 $<8\ \mu\text{m}$ 的可吸入的部分。

**B.3 操作条件**

测试应在至少 $100\ \text{m}^3$ 的房间内并且无明显空气流动的条件下进行(例如,通过关闭门窗和通风设施,以及减少人员走动等措施来降低空气流动)。

每次测试都应按面粉配料的额定容量进行。

测量装置的位置和方向:

- 当实心盖子有开口时,位于搅拌机料桶的边缘,或者,如果没有实心盖子,位于料桶搅拌区的上方;
- 测量腔的对称中心线应指向搅拌机料桶的中心;
- 测量仪位于料桶上方 $0.30\ \text{m}$ 和料桶前方 $0.20\ \text{m}$ ;
- 垂直于料桶的旋转轴。

对于每一台搅拌机,应在工作期间进行测试。在测试过程中,每秒钟记录1次粉尘值。记录温度和相对的湿度。计算5个连续结果的平均值,并且绘制以 $\text{mg}/\text{m}^3$ 为单位、时间以s为单位的粉尘图。

应报告所用面粉的类型。

**附录 C**  
(规范性)  
**可清洁性的设计原则**

**C.1 制造材料****C.1.1 材料类型**

产品区域材料应符合 GB/T 22747—2022 中的 5.2.2。

**C.1.2 表面条件**

在良好的条件下,材料的表面粗糙度应使器具表面易清洗,按照 GB/T 1031—2009 粗糙度的数值 ( $R_z$ ),产品区域的表面条件应符合表 C.1,飞溅区域的表面条件应符合表 C.2。

**表 C.1 产品区域的表面条件**

单位为微米

制造工艺		粗糙度 ( $R_z$ )
拉拔—滚压—旋压		$\leq 34$
铸模—浇铸		$\leq 40$
机加工		$\leq 34$
注射	金属 塑料	$\leq 34$
涂层	涂料 塑料 玻璃 金属	$\leq 22$

**表 C.2 飞溅区域的表面条件**

单位为微米

制造工艺		粗糙度 ( $R_z$ )
拉拔—滚压—旋压		$\leq 40$
铸模—浇铸		$\leq 54$
机加工		$\leq 54$
注射	金属 塑料	$\leq 54$
涂层	涂料 塑料 玻璃 金属	$\leq 40$

## C.2 设计

### C.2.1 内表面连接

#### C.2.1.1 一般要求

连接处应具有同被连接表面相同的粗糙度,设计连接处时避免任何死区,见 GB/T 22747—2022 中的 5.3。

#### C.2.1.2 产品区域内部表面连接

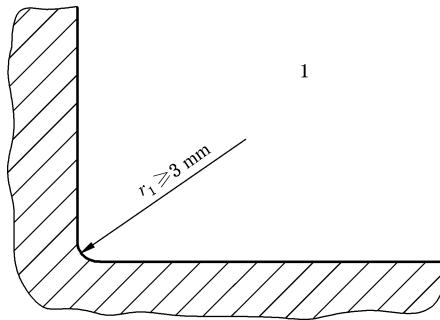
两表面应根据下列条件连接。

——圆边的最小半径  $r_1 \geq 3 \text{ mm}$ ,可通过以下方法获得:

- 机械加工(切削成材料块);
- 弯曲薄金属片(弯曲和成形);
- 设计(模压、铸造、注射和喷丸……)(见图 C.1)。

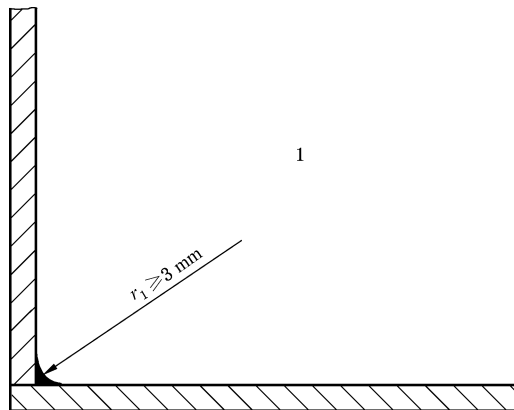
——或通过焊接并磨光和抛光(见图 C.2)。

——内角  $\alpha_1 \geq 135^\circ$ ,对半径无特殊要求(见图 C.3)。



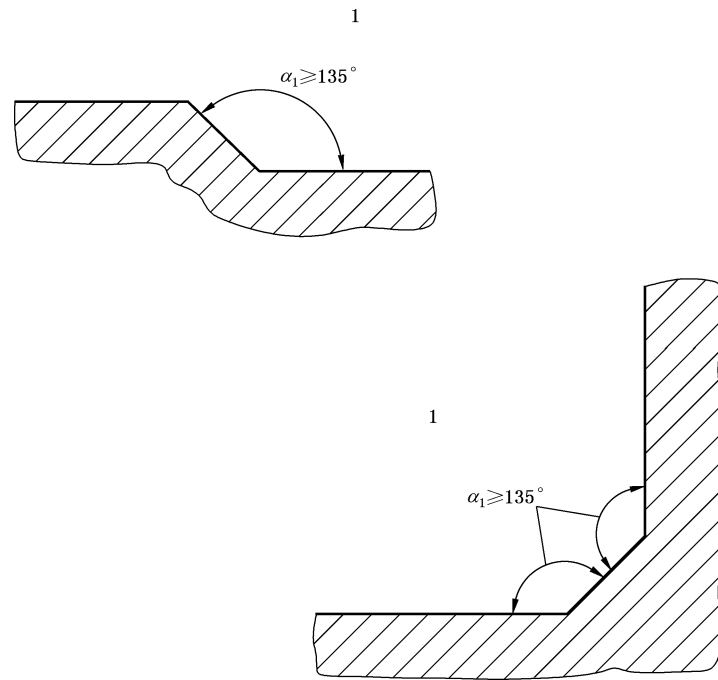
标引序号说明:  
1——产品区域。

图 C.1 产品区域两表面连接示例 1



标引序号说明:  
1——产品区域。

图 C.2 产品区域两表面连接示例 2

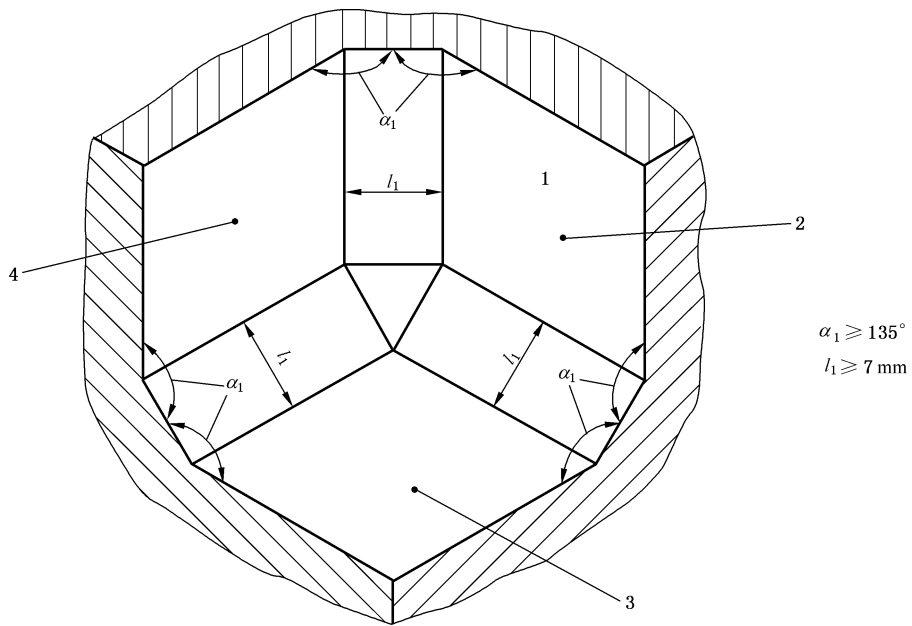


标引序号说明：  
1——产品区域。

图 C.3 产品区域两表面连接示例 3

三个表面的连接(见图 C.4)：

- 通过使用圆形边,两个半径 $\geq 3$  mm 的圆边,并且第三个是半径 $\geq 7$  mm 的圆形边；
- 通过  $135^\circ$ 角  $\alpha_1$ 使两个弯曲处间的距离  $l_1 \geq 7$  mm。



- 标引序号说明：  
 1——产品区域；  
 2——表面一；  
 3——表面二；  
 4——表面三。

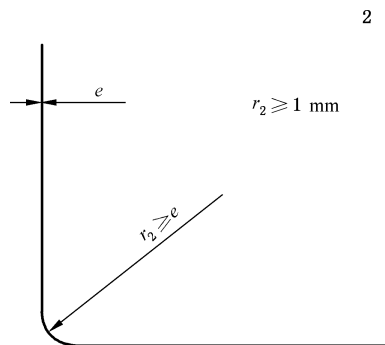
图 C.4 产品区域三表面连接示例

### C.2.1.3 飞溅区域内表面连接

若两表面相互垂直,半径  $r_2 \geq 1 \text{ mm}$ ,同时  $r_2 \geq e$ ,  $e$  为厚度(见图 C.5)。

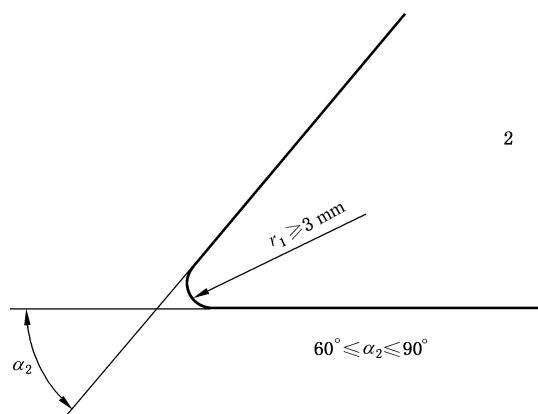
若内角  $\alpha_2$  在  $60^\circ \sim 90^\circ$  之间,半径  $r_1 \geq 3 \text{ mm}$ (见图 C.6)。

当两个垂直的表面焊接在一起时,焊接应确保牢固(见图 C.7)。精磨加工是可接受的。



- 标引序号说明：  
 2——飞溅区。

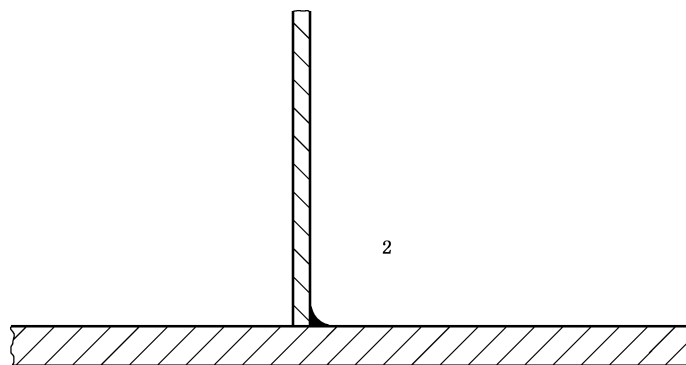
图 C.5 飞溅区域表面连接示例 1



标引序号说明：

2——飞溅区。

图 C.6 飞溅区域表面连接示例 2



标引序号说明：

2——飞溅区。

图 C.7 飞溅区域表面连接示例 3

#### C.2.1.4 非产品区域内表面连接

没有特殊要求。

#### C.2.2 表面装配和搭接

##### C.2.2.1 产品区域的表面装配和搭接

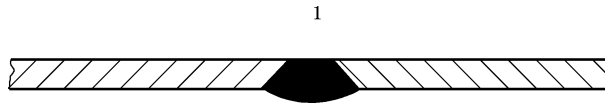
###### C.2.2.1.1 表面装配

金属薄板装配应考虑由于温度变化而产生的膨胀或收缩。

装配表面应通过下列方法连接：

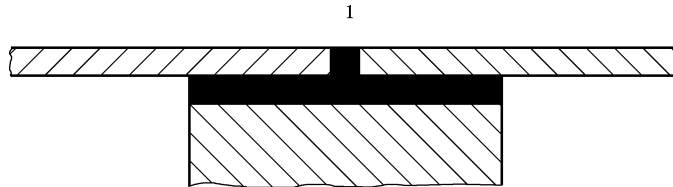
- 通过连续焊接(见图 C.8)；
- 通过连续密封和齐平的连接(见图 C.9)。





标引序号说明：  
1——产品区域。

图 C.8 产品区域表面装配示例 1



标引序号说明：  
1——产品区域。

图 C.9 产品区域表面装配示例 2

### C.2.2.1.2 表面搭接

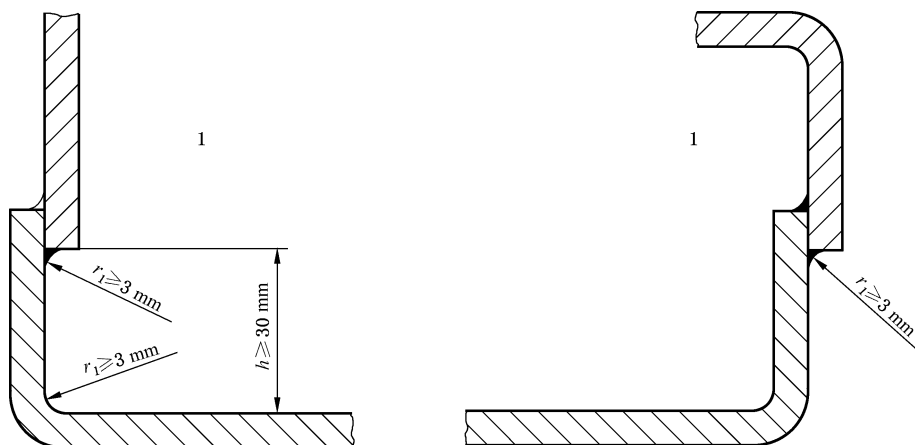
若出现不可避免的技术限制(如厚度变化的长金属薄板),通过薄板的搭接进行装配,这时装配表面应互相连接:

——也可通过连续焊接:

- 沿着液流方向,较上的表面应该搭接较下的表面,搭接的末端和拐角处的距离  $h \geq 30 \text{ mm}$  (见图 C.10);
- 如不能建立此结构,连接应符合有关产品区域内圆形区域的要求(见 C.2.1.4 和图 C.11);

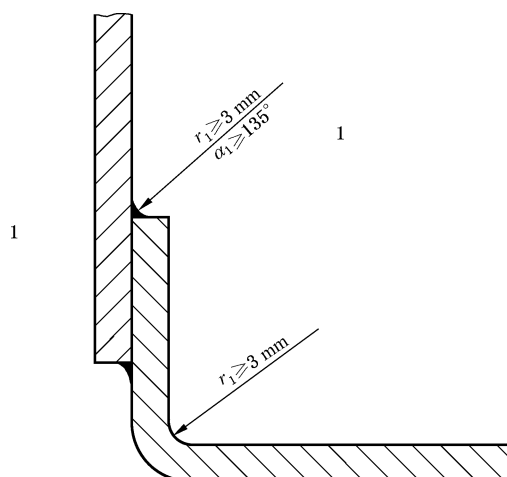
——或进行连接密封和齐平连接:

- 当搭接部分和接缝处的整体厚度超过 1 mm,为了使厚度  $d$  降至  $\leq 1 \text{ mm}$ (见图 C.12),上部应倒角。



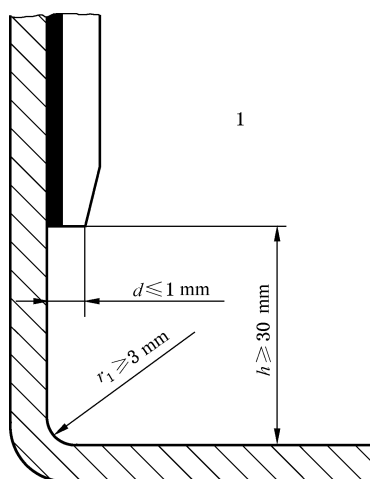
标引序号说明：  
1——产品区域。

图 C.10 产品区域表面搭接示例 1



标引序号说明：  
1——产品区域。

图 C.11 产品区域表面搭接示例 2



标引序号说明：  
1——产品区域。

图 C.12 产品区域表面搭接示例 3

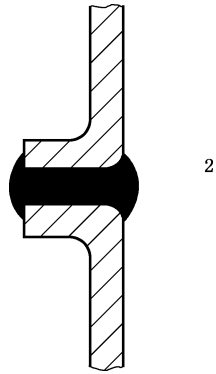
### C.2.2.2 飞溅区域的表面装配和搭接

表面可通过下述方式连接：

——填塞黏结物任何一种：

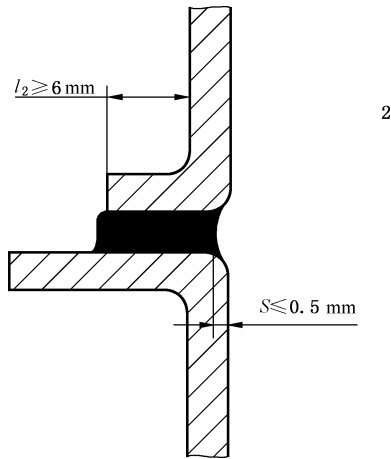
- 通过不能被拉开并且在装配前已安装好的一个成型件(见图 C.13)；
- 齐平黏接(用于黏接的折叠部分应有一个长度  $l_2 \ge 6 \text{ mm}$  的凸起边缘,黏合的齐平处应有收缩量  $S \le 0.5 \text{ mm}$ )(见图 C.14)；

——或者沿着产品流方向使上表面搭接在下表面上进行装配和配合(最大间隙  $j \le 0.5 \text{ mm}$ )，重叠距离  $r_c \ge 30 \text{ mm}$ ，对于阻止液体因毛细管作用而上升是非常必要的(见图 C.15)。



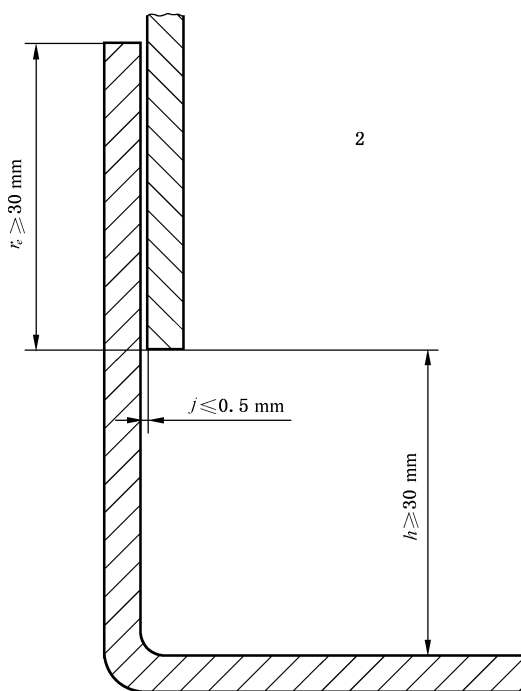
标引序号说明：  
2——飞溅区域。

图 C.13 飞溅区域表面装配和搭接示例 1



标引序号说明：  
2——飞溅区域。

图 C.14 飞溅区域表面装配和搭接示例 2



标引序号说明：  
2——飞溅区域。

图 C.15 飞溅区域表面装配和搭接示例 3

### C.2.2.3 非产品区域的表面装配和搭接

无特殊要求。

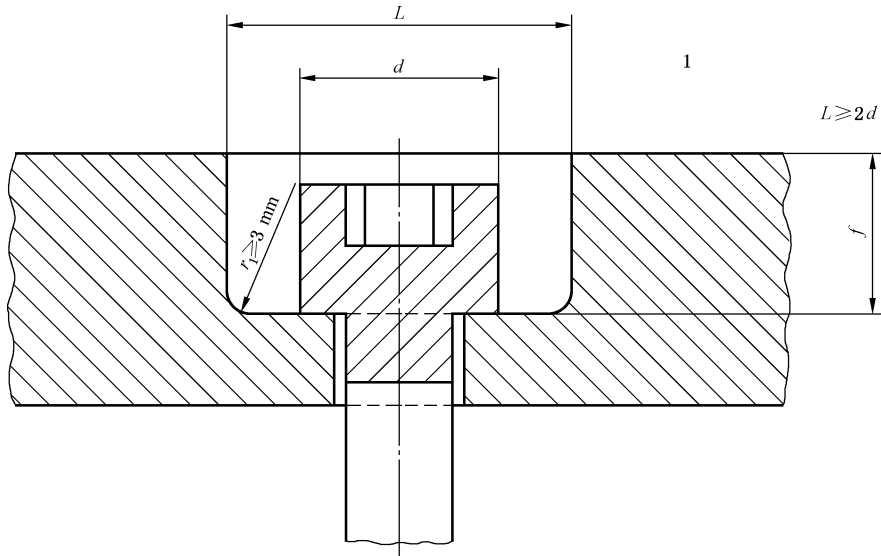
### C.2.3 紧固件

#### C.2.3.1 产品区域的紧固件

##### C.2.3.1.1 镙孔

若构造要求使用嵌入孔口平面的内六角螺栓头，则应符合下述要求：

- 构造符合图 C.16 的要求，并且在说明书中，制造商应给出恰当清洗工具；
- 或者制造商通过采取与产品区域要求相一致的密封和持久性塞子的措施来填入孔口平面。



标引序号说明：  
 1——产品区域；  
 L——镗孔直径；  
 d——螺栓直径；  
 f——镗孔深度。

图 C.16 镗孔示例

### C.2.3.1.2 销传动系统

销传动系统装配时尽可能齐平，制造商可以制定一个检查程序来确保符合该要求。

### C.2.3.2 飞溅区域的紧固件

易被清洗的紧固件应在图 C.17 中选择。

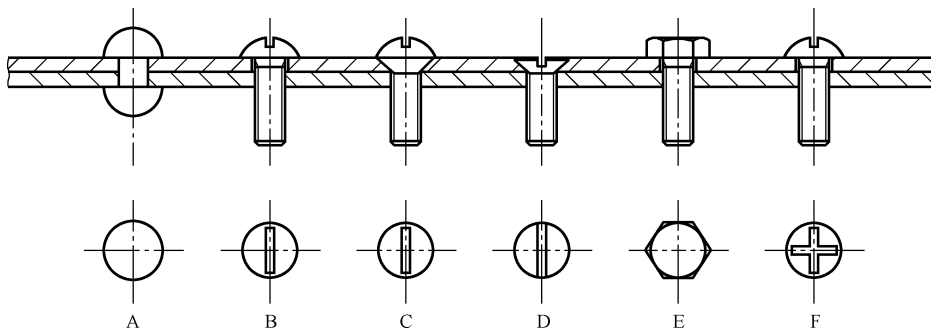


图 C.17 飞溅区域紧固件示例

若构造要求使用嵌入孔口表面内六角螺栓头，设计应符合：

- 图 C.16 中产品区域原则的方法，并且制造者要在说明书中详细说明其清洗方法（如高压喷射器）；
- 或者制造商可采取所有必要措施用密封塞塞住镗孔。

### C.2.3.3 非产品区域的紧固件

无特殊要求。

## C.2.4 用于清洗器具底部的脚、支承和底座

### C.2.4.1 放在桌面的器具

C.2.4.1.1 对于便于携带的器具(比如要求的外力 $\leq 250$  N),同时所有可移动的部分可拆开清洗,没有要求。

C.2.4.1.2 对于可倾斜的器具,若要求倾斜的外力小于或等于最大可携带重量,没有要求。

然而,为了设备倾斜移动应提供特殊部件以确保在倾斜位置上的稳定性(合适的底脚、支架等),而倾斜程序应在说明书中详细说明。

### C.2.4.1.3 非便于携带和非倾斜的器具。

——器具有底脚或有底座。为了确定底脚的最小高度  $H$ ,应考虑在表 C.3 中所列出的允许定位表面清洗的通道距离  $P$ (见图 C.18)。

——若器具没有底脚,则它应该置于有连续密封连接的工作台上。

说明书应详细说明连接方法。

表 C.3 通道距离

单位为毫米

$P$	$H$
$\leq 120$	$\geq 50$
$> 120 \sim 500$	$\geq 75$
$> 500 \sim 650$	$\geq 100$
$> 650$	$\geq 150$

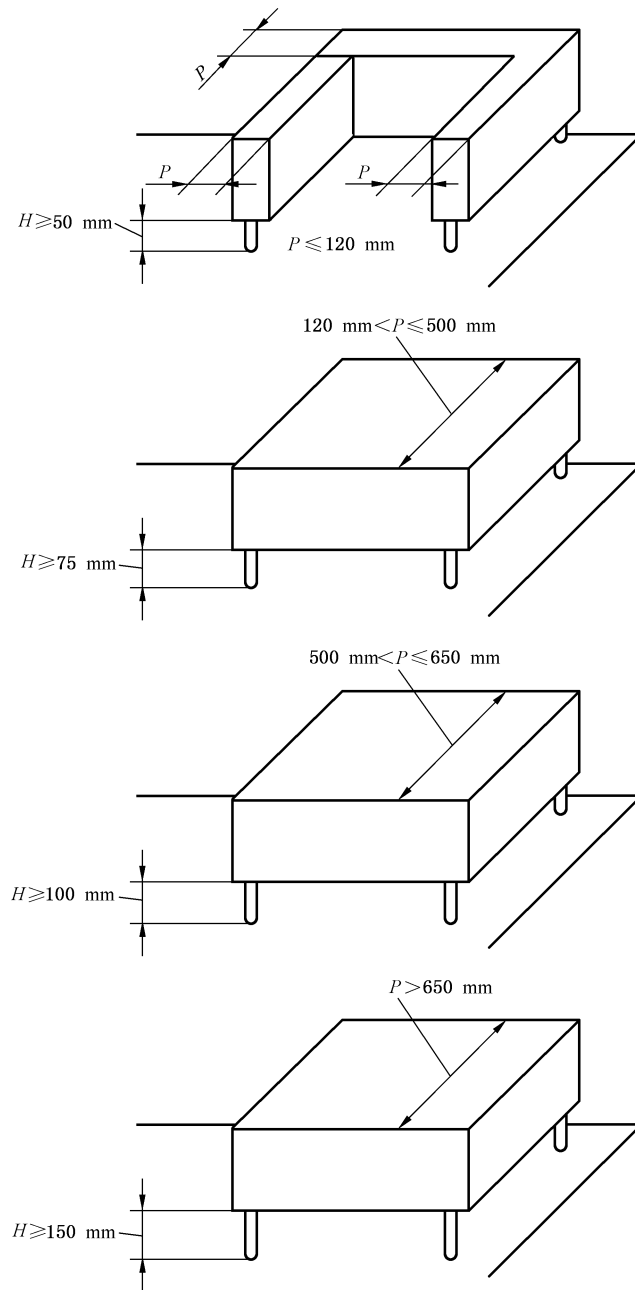


图 C.18 通道距离示例

### C.2.4.2 放置地板上的器具

#### C.2.4.2.1 带或不带底座的固定器具

带或不带底座的固定器具应采用完全和地面密封的连接来固定在地面上,说明书应详细说明连接方法(见图 C.19),或者应有 $\geq 150$  mm 的底脚( $H$ )。

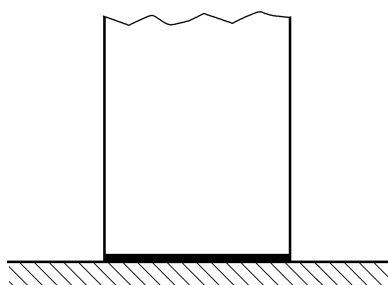


图 C.19 器具与地面密封的连接示例 1

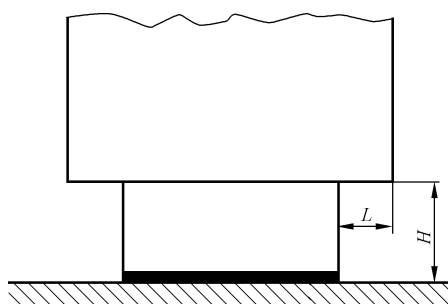


图 C.20 器具与地面密封的连接示例 2

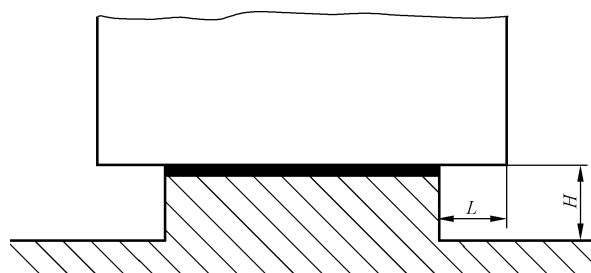


图 C.21 器具与地面密封的连接示例 3

然而,若清洗空间  $L < 150$  mm,高度  $H$  应减小到 100 mm,只要考虑各种不同通道的可能性(见图 C.20)。

如果一个底脚表面  $> 1$  dm<sup>2</sup>,底脚应被认为是一个(带有密封的)底座(见图 C.21)。

#### C.2.4.2.2 可移动器具

脚轮应可清洗,图 C.22 中已给出了例子,图中  $b$  为覆盖轮子圆周处的宽度, $a$  为覆盖物和轮子圆周处的间距。

若  $b \leq 25$  mm, $a \geq 3.5$  mm;若  $b > 25$  mm, $a \geq 6$  mm。



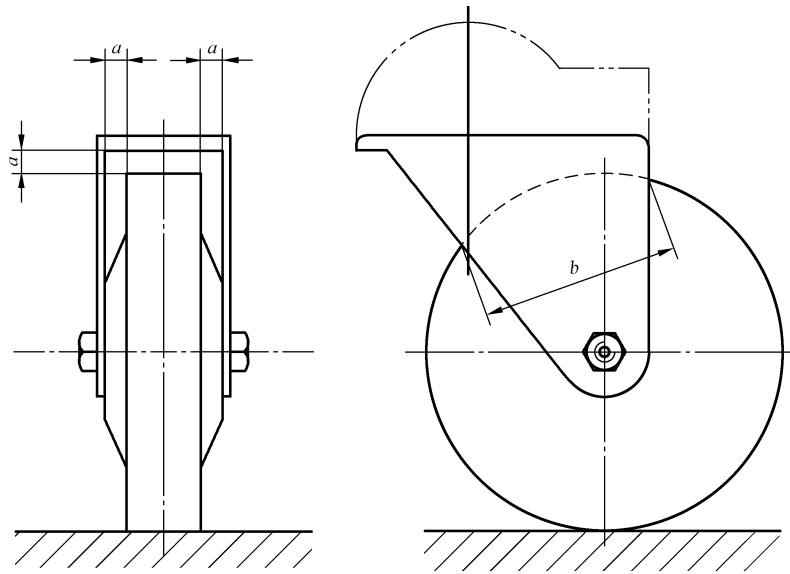


图 C.22 可移动器具的脚轮示例

## C.2.5 通风口

### C.2.5.1 非产品区域通风口

通风口应位于非产品区域内。

其设计应阻止液体在器具内部的任何渗入或存留。

对于直立地面的器具,防护装置应禁止啮齿动物进入器具的所有技术区域,由于这个原因,开口  $b$  的最小尺寸应  $\leq 5$  mm。

### C.2.5.2 飞溅区域通风口

由于技术限制,通风口可能在飞溅区域。在这种情况下,通风口应设计成可清洗的。

对于直立地面的器具,防护罩应禁止啮齿动物进入器具的所有技术区域, $d$  为通风口尺寸。

开口的尺寸  $b$  应  $\leq 5$  mm(见图 C.23)。

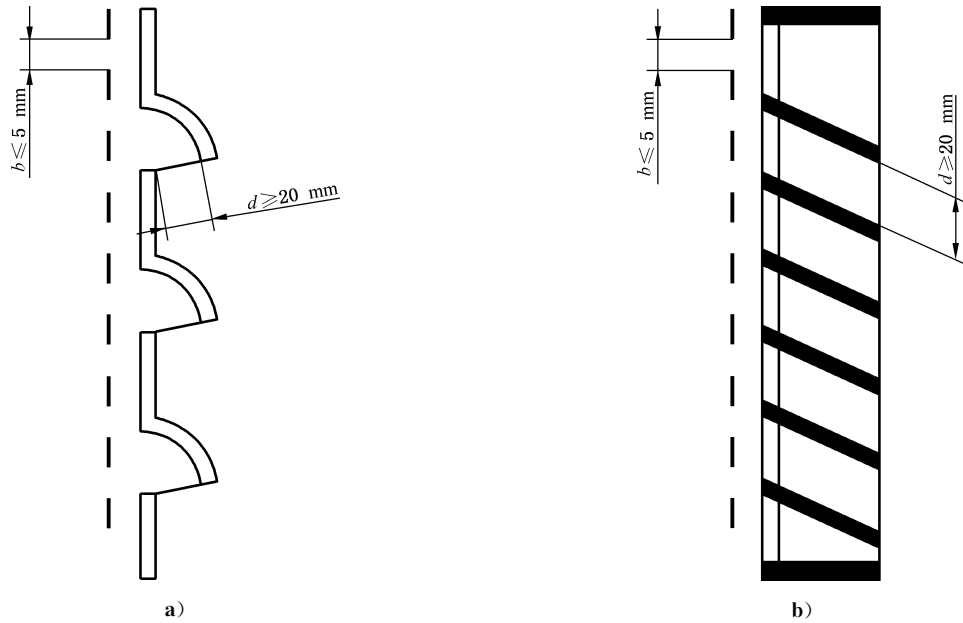


图 C.23 飞溅区域通风口示例

### C.2.6 铰链

只要有可能,制造商应消除产品区域的旋转点。

若它们存在于产品区域是技术需要,则:

- 它们应容易移动;
- 若它们不能移动,所有表面应可以接近。

与固定部分的装配应通过一个设计成能阻止任何渗入的连接来完成。当通道的宽度  $l_3 \geq 2p$  时,所有这些区域都可进入, $p$  为通道的高度。宽度  $l_3$  应  $> 10 \text{ mm}$ (见图 C.24)。

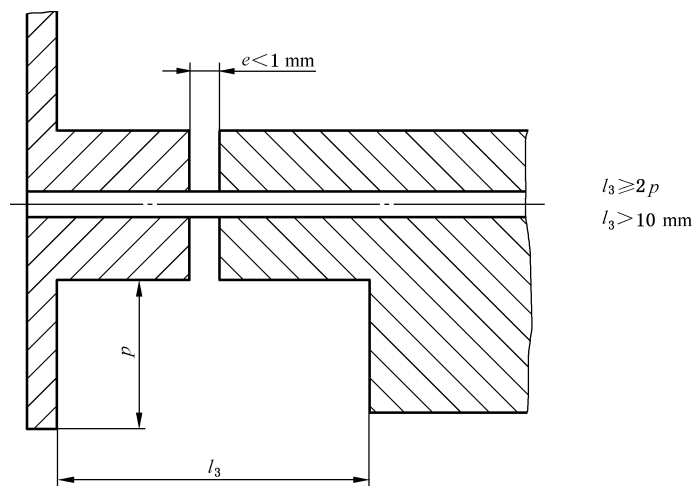


图 C.24 产品区域铰链示例

### C.2.7 控制面板

#### C.2.7.1 非产品区域控制面板

正常情况下,控制面板应在非产品区域内,并且无论何时都可以清洗它。

#### C.2.7.2 飞溅区域控制面板

由于技术原因不可能把控制面板放置于非产品区域,各种控制应有容易清洁的表面。

两个元件之间的距离  $L$  应大于或等于:

- 20 mm,若  $h$  的高度  $>8$  mm(见图 C.25);
- 12.5 mm,若  $h$  的高度  $\leq 8$  mm(见图 C.26)。

若上述要求不能达到,应使用盖来保护控制装置(见图 C.27)。

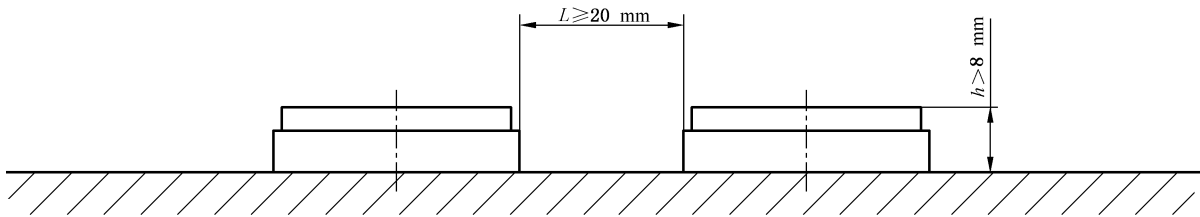


图 C.25 飞溅区域控制面板示例 1

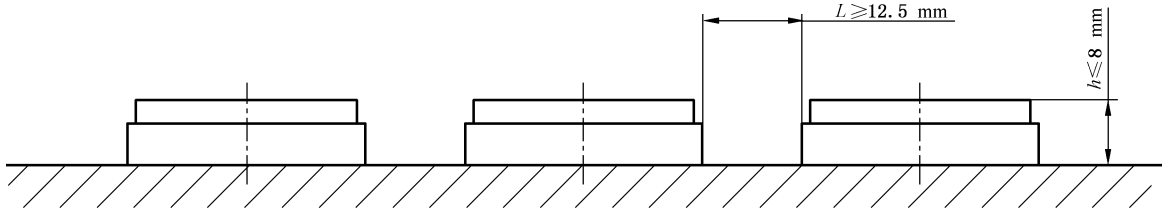


图 C.26 飞溅区域控制面板示例 2

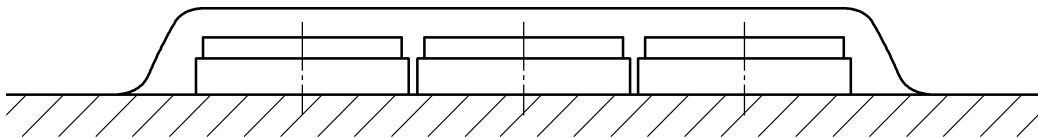


图 C.27 飞溅区域保护罩示例

参 考 文 献

- [1] GB/T 22748 饮食加工设备 电动设备 立式和面机
-